



COSTIC

Centre d'Études et de Formation
Génie Climatique
Équipement Technique du Bâtiment



Pompes à chaleur Eau glycolée/eau sur Plancher chauffant ou Plancher chauffant-rafraîchissant à Capteurs horizontaux

**REGLES TECHNIQUES
ET CONSEILS PRATIQUES DE MISE EN ŒUVRE**



**POMPES A CHALEUR EAU GLYCOLEE / EAU
SUR PLANCHER CHAUFFANT OU
PLANCHER CHAUFFANT – RAFRAICHISSANT
A CAPTEURS HORIZONTAUX
REGLES TECHNIQUES ET
CONSEILS PRATIQUES DE MISE EN OEUVRE
MISE A JOUR JUILLET 2006**

**Coordination du document : AFPAC (Association Française
pour les Pompes à Chaleur)**

**Réalisation : EDF R&D
COSTIC**

AVERTISSEMENT

- CE DOCUMENT NE FAIT QUE REFLETER L'ETAT ACTUEL DE LA TECHNIQUE.
- **Nous attirons l'attention du lecteur sur le fait que certaines techniques peuvent faire l'objet de droits privatifs.**
- **Il appartient aux industriels souhaitant mettre en œuvre les techniques précédentes de vérifier la liberté d'exploitation.**

Sommaire

AVANT PROPOS	7
1. DESCRIPTION DES SYSTEMES	8
1.1 Principe de la pompe à chaleur	8
1.2 Pompe à chaleur eau glycolée / eau associée à un plancher chauffant	9
1.2.1 Principe.....	9
1.2.2 Description	10
1.3 Pompe à chaleur eau glycolée / eau associée à un plancher chauffant - rafraîchissant	10
1.3.1 Principe.....	10
1.3.2 Description	10
2. POMPES A CHALEUR	11
2.1 Normalisation, réglementation et certification	11
2.1.1 Rappel de normes existantes	11
2.1.2 Projets de norme	13
2.1.3 Conformité aux normes	13
2.1.4 Rappel de textes réglementaires existants	14
2.1.5 Certification EUROVENT	15
2.2 Caractéristiques d'un système eau glycolée/eau sur plancher	15
2.3 Dimensionnement de la pompe à chaleur et de l'appoint.....	16
2.3.1 Calcul des déperditions du volume traité par la pompe à chaleur.....	16
2.3.2 Dimensionnement de la pompe à chaleur	17
2.3.3 Dimensionnement de l'appoint	17
2.3.4 Délestage	17
2.4 Performances thermiques.....	18
2.4.1 Mode chauffage.....	18
2.4.2 Mode rafraîchissement	18
2.5 Performances acoustiques	19
2.5.1 Bruit intérieur - réglementation.....	19
2.5.2 Bruit au voisinage - réglementation	19
2.6 Installation	20
2.7 Organes de sécurité dans la machine.....	23

3.	CAPTEURS ENTERRES	25
3.1	Normalisation et réglementation.....	25
3.1.1	Rappel de normes existantes	25
3.1.2	Projets de normes	25
3.2	Etude de site.....	25
3.2.1	Plan du site	25
3.2.2	Nature du sol	26
3.2.3	Type de configuration	26
3.2.4	Conception	26
3.2.4.1	Configuration en tranchée	27
3.2.4.2	Configuration en décapage.....	29
3.2.5	Dimensionnement.....	29
3.3	Installation	29
3.3.1	Réalisation des tranchées	29
3.3.2	Installation et raccordement des tubes	30
3.3.2.1	Description	30
3.3.2.2	Dimensionnement.....	30
3.3.2.3	Mise en œuvre	30
3.3.3	Pénétration dans le bâtiment	30
3.3.4	Remblaiement.....	31
3.3.5	Plan de récolement	32
4.	RESEAU HYDRAULIQUE	33
4.1	Normalisation et réglementation.....	33
4.1.1	Rappel de normes existantes	33
4.1.2	Projets de normes	33
4.1.3	Rappel de textes réglementaires existants.....	33
4.1.4	Avis techniques	34
4.2	Conception et dimensionnement.....	34
4.2.1	Conception	34
4.2.1.1	Module hydraulique	34
4.2.1.2	Collecteur de distribution.....	35
4.2.2	Dimensionnement pompes de circulation, vase d'expansion et tuyauteries	36
4.2.2.1	Dimensionnement des pompes de circulation.....	36
4.2.2.2	Dimensionnement des vases d'expansion des circuits plancher et capteurs enterrés	37
4.2.2.3	Dimensionnement des tuyauteries.....	39
4.3	Installation	40
4.3.1	Description	40
4.3.2	Mise en œuvre	41
4.3.3	Compensation des dilatations.....	42
4.3.4	Passage des parois	42
4.3.5	Liaisons aux appareils	42
4.3.5.1	Raccordement à la PAC	42
4.3.5.2	Pose et raccordement des collecteurs	44

4.3.6	Supportage.....	44
4.3.7	Stockage et transport.....	45
4.3.8	Calorifuge des tuyauteries apparentes (non noyées dans le béton).....	45
4.3.8.1	Tuyauteries intérieures.....	45
4.3.8.2	Tuyauteries extérieures.....	45
5.	PLANCHER.....	47
5.1	Normalisation et réglementation.....	47
5.1.1	Rappel de normes existantes.....	47
5.1.2	Rappel de textes réglementaires existants.....	48
5.1.3	Projets de normes.....	48
5.1.4	Avis Techniques.....	49
5.2	Description.....	49
5.3	Conception et dimensionnement plancher chauffant.....	50
5.3.1	Conception.....	50
5.3.1.1	Température maximale de surface.....	50
5.3.1.2	Température de départ.....	50
5.3.1.3	Equipement de sécurité.....	51
5.3.1.4	Les revêtements de sol.....	51
5.3.2	Dimensionnement.....	52
5.3.2.1	calcul des déperditions thermiques de base.....	52
5.3.2.2	dimensionnement du plancher chauffant.....	53
5.4	Conception et dimensionnement plancher chauffant - rafraîchissant.....	53
5.4.1	Conception.....	53
5.4.1.1	Température ambiante.....	54
5.4.1.2	Température de surface.....	54
5.4.1.3	Température limite de départ d'eau.....	54
5.4.1.4	Equipement de sécurité.....	54
5.4.1.5	Les revêtements de sol.....	54
5.4.1.6	La salle de bains.....	55
5.4.1.7	La cuisine.....	55
5.4.2	Dimensionnement.....	55
5.5	Installation.....	56
6.	REGULATION.....	58
6.1	Plancher chauffant.....	58
6.1.1	Régulation.....	58
6.1.1.1	Régulation par thermostat d'ambiance.....	58
6.1.1.2	Régulation par loi d'eau en fonction de la température extérieure avec sonde d'ambiance.....	59
6.1.1.3	Fonctionnement de l'appoint éventuel.....	61
6.1.2	Fonction hors gel en absence prolongée.....	61
6.1.3	Pompes de circulation.....	61
6.2	Plancher chauffant - rafraîchissant.....	61

6.2.1	Régulation	61
6.2.2	Réversibilité	62
6.3	Cas de deux pompes à chaleur couplées sur le même réseau hydraulique	62
7.	MISE EN SERVICE	64
7.1	Raccordement électrique	64
7.2	Mise en eau de l'installation	64
7.3	Vérification de l'installation	65
7.4	Essais	66
7.4.1	Essais sur l'eau	66
7.4.1.1	Circuit capteurs enterrés	66
7.4.1.2	Circuits plancher	66
7.4.2	Essais sur la pompe à chaleur	67
7.5	Réglages et équilibrage	67
7.5.1	Réglages sur le circuit de distribution	67
7.5.2	Réglage du régulateur	68
7.6	Mise en chauffe initiale	68
7.7	Contrôle du bon fonctionnement de l'installation complète	68
7.8	Mise en main de l'installation	68
8.	MAINTENANCE	70
8.1	Contrat de maintenance	70
8.2	Qualification de l'entreprise de maintenance	70
8.3	Types de maintenance	70
8.3.1	La surveillance préventive	70
8.3.2	Le petit entretien	71
8.3.3	Le dépannage	71
ANNEXES	72
BIBLIOGRAPHIE	81

AVANT PROPOS

Le présent document est le fruit des travaux de la commission pompe à chaleur de l'Association Française du Froid (AFF) qui ont été remis à jour par l'Association pour les Pompes à Chaleur (AFPAC). Cette association regroupe différents spécialistes des techniques de chauffage thermodynamique (installateurs climaticiens et frigoristes, fabricants de matériels, bureaux d'études, organismes d'études et de recherches, etc.).

Il se propose de rappeler et de préciser à titre de conseils pratiques, les règles techniques professionnelles minimales pour :

- les conditions d'études,
- la conception,
- les conditions d'emploi,
- l'installation,
- la maintenance,
- le contrôle,

des systèmes de pompes à chaleur destinés au chauffage ou au chauffage - rafraîchissement des locaux résidentiels individuel.

Cet ouvrage traite plus spécialement du système de chauffage - rafraîchissement par pompes à chaleur eau glycolée / eau d'une puissance thermique inférieure à 20 kW destinées au résidentiel individuel et utilisant des capteurs enterrés horizontaux.

Elles sont utilisées soit avec plancher chauffant seul soit avec plancher réversible (chauffant et rafraîchissant).

Ce document ne remplace en aucun cas les normes, DTU, et autres réglementations en vigueur en France et en Europe à la date de rédaction de ce document, sur tout ou partie du système décrit. Par contre cet ouvrage vient en complément des réglementations existantes et sera régulièrement remis à jour lors la parution de nouveaux textes réglementaires.

Les prescriptions émises le long de ce document devront être prises en compte à tous les stades de la réalisation (depuis la conception jusqu'à la réalisation) et même au-delà pour l'utilisation, la maintenance et l'assistance technique.

Les préconisations distinguées par une police de caractères différente (***gras et italique***) mettent en avant les aspects essentiels au bon fonctionnement des installations.

ATTENTION :

Le respect de ces préconisations est nécessaire mais pas forcément suffisant pour garantir le bon fonctionnement de l'installation.

Dans la suite de ce document, la pompe à chaleur peut être désignée par son sigle PAC.

1. DESCRIPTION DES SYSTEMES

1.1 Principe de la pompe à chaleur

Les pompes à chaleur ont été dans le passé principalement utilisées pour le chauffage. La tendance actuelle est plutôt de recourir à des appareils réversibles permettant d'assurer le chauffage en hiver et le rafraîchissement des locaux en été..

La chaleur est absorbée au milieu extérieur par **l'évaporateur** (1) dans lequel un fluide frigorigène se vaporise à basse température.

Les vapeurs produites sont aspirées et comprimées par un **compresseur** (2) entraîné par un moteur électrique qui les refoulent ensuite, à haute pression, vers le **condenseur** (3).

Les vapeurs, dans ce dernier, en cédant leur chaleur au milieu extérieur repassent à l'état liquide.

La liaison entre la partie « haute pression » (HP) de la machine et la partie « Basse pression » (BP) est assurée par un **détendeur** (4) qui a pour rôle d'abaisser la pression du liquide venant du condenseur et de régler son débit.

L'effet utile produit par une pompe à chaleur est la chaleur évacuée au condenseur (Q_K).

Dans une machine frigorifique l'effet utile est la chaleur absorbée à l'évaporateur (Q_0).

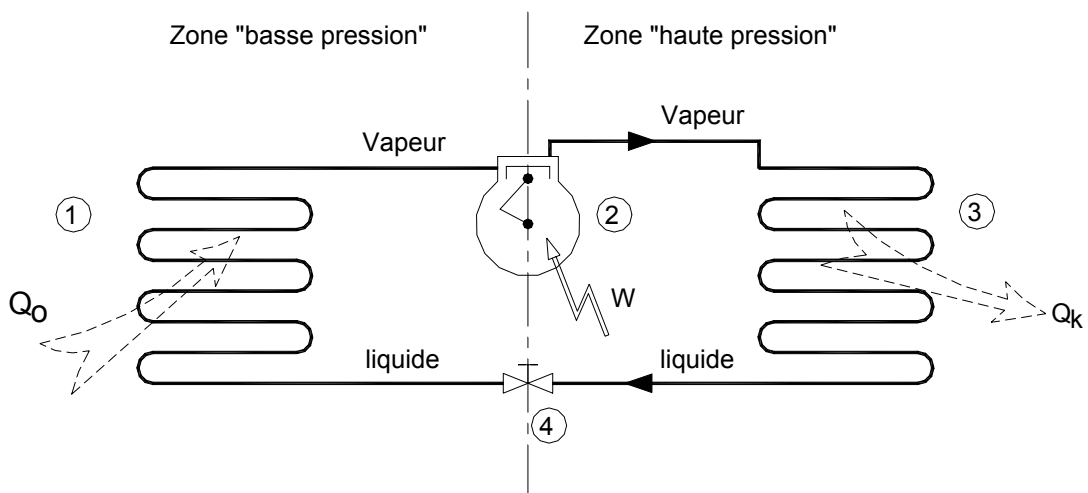


Figure 1 : Principe de fonctionnement de la pompe à chaleur

La chaleur évacuée au condenseur (Q_k) est égale à la chaleur absorbée à l'évaporateur (Q_o) augmentée de l'équivalent thermique du travail de compression (W).

Le travail de compression qui est « ce que l'on paie » est en ordre de grandeur trois à quatre fois inférieur à la chaleur absorbée à l'évaporateur ou évacuée au condenseur.

On caractérise la performance énergétique de la pompe à chaleur en mode chaud par le rapport :

$$\frac{\text{Effet utile (chaleur évacuée au condenseur)}}{\text{Energie fournie au moteur du compresseur}} = \frac{Q_k}{W}$$

Ce rapport est également appelé coefficient de performance (COP).

1.2 Pompe à chaleur eau glycolée / eau associée à un plancher chauffant

1.2.1 Principe

Dans ce type d'installation la pompe à chaleur comprend deux échangeurs à eau. Ils assurent les échanges thermiques entre le fluide frigorigène et de l'eau glycolée.

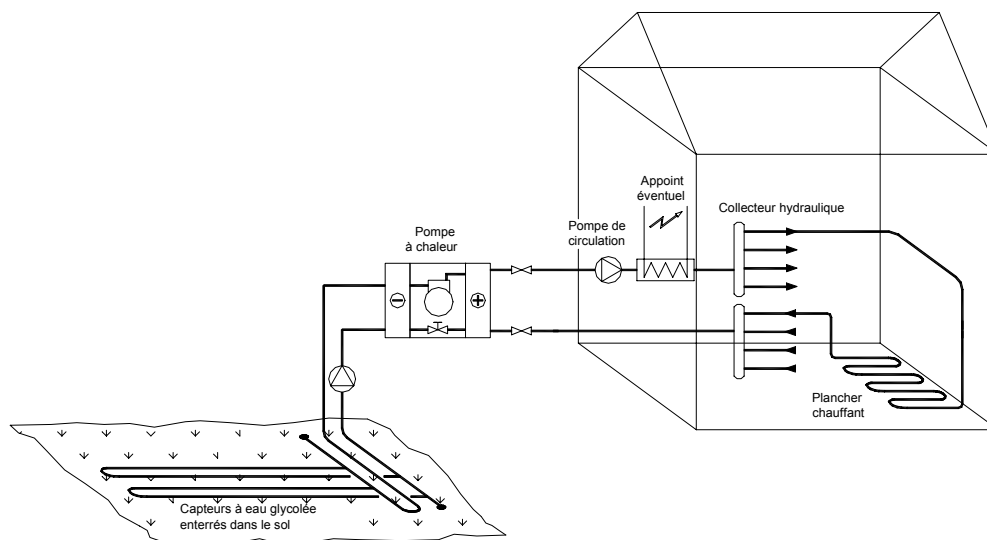


Figure 2 : Schéma de principe d'une pompe à chaleur couplée à un plancher chauffant

Un premier circuit de distribution permet d'acheminer l'eau glycolée des capteurs enterrés vers l'évaporateur de la pompe à chaleur et un deuxième circuit permet d'acheminer de l'eau (ou de l'eau glycolée) à partir du condenseur de la pompe à chaleur vers le plancher chauffant auquel il cédera sa chaleur.

Le premier échangeur est enterré dans le sol. Il permet de récupérer une partie de sa chaleur. Elle provient de la chaleur solaire stockée dans la couche superficielle du sol et de la migration de l'humidité à travers le sol.

1.2.2 Description

L'échangeur enterré dans le sol est constitué d'une ou plusieurs boucles de tuyauteries en matériaux synthétiques placées à une certaine profondeur dans le sol. Ces capteurs enterrés horizontaux sont parcourus par un liquide antigel, mis en mouvement par une pompe de circulation. Les capteurs sont raccordés à l'évaporateur de la pompe à chaleur.

La pompe à chaleur est du type eau glycolée / eau, monobloc, située dans un local fermé ou semi ouvert, de préférence dans un local technique spécifique. Elle couvre au minimum 80 % des déperditions à la température de base du lieu considéré. Si besoin, un appoint électrique assure le complément et est situé en aval de la pompe à chaleur.

A partir du condenseur de la pompe à chaleur, un circuit de distribution permet d'acheminer l'eau (ou de l'eau glycolée) vers le plancher chauffant auquel il cède sa chaleur.

1.3 Pompe à chaleur eau glycolée / eau associée à un plancher chauffant - rafraîchissant

1.3.1 Principe

En mode chauffage, le schéma de principe est identique à celui de la pompe à chaleur associée à un plancher chauffant décrit précédemment(voir figure 2).

Pendant la période estivale, la circulation d'eau rafraîchie dans le circuit hydraulique d'un plancher permet le rafraîchissement du local concerné. La puissance frigorifique d'un tel émetteur est limitée mais elle est, dans l'habitat, en général suffisante pour maintenir des conditions de confort agréables.

L'eau rafraîchie peut-être produite par une pompe à chaleur réversible. Cette machine est obtenue en insérant une vanne à 4 voies dans le circuit frigorifique permettant de permuter les fonctions des échangeurs. Une même machine peut ainsi produire du chaud en hiver et du froid en été.

1.3.2 Description

Le circuit de distribution est dans son principe le même que celui du plancher chauffant (voir figure 2).

Le circuit est raccordé à une pompe à chaleur réversible qui produit de l'eau rafraîchie en été et de l'eau chaude en hiver.

L'appoint électrique, s'il existe, est situé en aval de la pompe à chaleur. La mise en route de l'appoint n'est pas autorisée en mode rafraîchissement.

2. POMPES A CHALEUR

2.1 Normalisation, réglementation et certification

Les pompes à chaleur relèvent des normes concernant la mesure de performance, leur aptitude à l'usage et la sécurité électrique.

Ces normes imposent les exigences suivantes :

- des produits soumis aux essais de contrôle,
- des essais effectués de façon régulière et des résultats consignés,
- des garanties de qualité dues à des vérifications périodiques.

2.1.1 Rappel de normes existantes

Spécifiques aux pompes à chaleur

- Norme NF EN 14511-1 à 4 « Climatiseurs, groupes refroidisseurs de liquides et pompes à chaleur avec compresseur entraîné par moteur électrique pour le chauffage et la réfrigération ». Ces normes remplacent les anciennes normes d'essais NF EN 12055, NF EN 814 et NF EN 255 (sauf la partie 3),

- Normes NF EN 255-3

Ces normes concernent les climatiseurs, les groupes refroidisseurs de liquide et les pompes à chaleur avec compresseur entraîné par moteur électrique. Elles fixent les modalités des essais et les exigences de marquage pour les appareils pour eau chaude sanitaire.

- Norme NF EN 378-1

Cette norme concerne les exigences de sécurité et d'environnement pour les systèmes de réfrigération et aux pompes à chaleur : elle traite des termes, des définitions et des désignations à appliquer aux systèmes de réfrigération et aux pompes à chaleur.

- Norme NF EN 378-2

Cette norme concerne les exigences de sécurité et d'environnement pour les systèmes de réfrigération et aux pompes à chaleur : elle traite de la conception, construction, essais, marquage et documentation.

- Norme NF EN 378-3

Cette norme concerne les exigences de sécurité et d'environnement pour les systèmes de réfrigération et aux pompes à chaleur : elle traite de l'installation in situ et de la protection des personnes.

- Norme NF EN 378-4

Cette norme concerne les exigences de sécurité et d'environnement pour les systèmes de réfrigération et aux pompes à chaleur : elle traite du fonctionnement, de la maintenance, de la réparation et récupération.

- Norme NF E 35-421

Cette norme concerne la méthode d'essai des matériels de récupération, de recyclage et de régénération des fluides frigorigènes utilisés dans les pompes à chaleur.

- Norme NF EN 1736

Systèmes de réfrigération et pompes à chaleur.- Eléments flexibles de tuyauterie, isolateurs de vibration et joints de dilatation. – Exigences, conception et installation

- Norme NF EN 13136

Systèmes de réfrigération et pompes à chaleur - Dispositifs de surpression et tuyauteries associées - Méthodes de calcul.

- Norme NF EN 13313

«Systèmes de réfrigération et pompes à chaleur – Compétences du personnel» , qui donne les éléments de compétence minimales à acquérir selon le niveau de l'intervenant

- Norme XP ENV 12102

Cette norme expérimentale traite de la détermination du niveau de puissance acoustique pour les climatiseurs, les pompes à chaleur et les déshumidificateurs avec compresseur entraîné par moteur électrique.

Liés à l'environnement pompe à chaleur

- Norme NF EN 12828 « Systèmes de chauffage dans les bâtiments : conception des systèmes de chauffage à eau » qui vise les différentes parties de l'installation : production de chaleur, distribution et émission. Il fixe les dispositifs de régulation et de sécurité nécessaires. En France, les dispositifs de sécurité sont l'objet de la norme NF P 52-203.

- Norme NF P 52-203

Cette norme traite des dispositifs de sécurité des installations de chauffage central concernant le bâtiment (réf DTU 65.11).

- Normes NF P 41-221(réf DTU 60.5), NF EN 13349

Ces normes traitent des canalisations en cuivre pour la distribution d'eau - eau froide et chaude sanitaire, eaux usées et pluviales, installations de génie climatique - (NF P 41-221), ainsi que des tubes de cuivre gainé avec gaine compacte (NF EN 13349).

- Norme NF EN ISO 3741

Cette norme concerne la détermination des niveaux de puissance acoustique émis par les sources de bruit à partir de la pression acoustique. Elle prescrit des méthodes de laboratoire en salles réverbérantes.

- Norme NF EN ISO 9614

Cette norme concerne la détermination des niveaux de puissance acoustique émis par les sources de bruit par intensimétrie. Par rapport à la norme NF EN ISO 3741, elle ne nécessite pas de salles réverbérantes, mais doit être pratiquée par du personnel ayant de l'expérience pour donner des résultats fiables.

- Norme NF EN ISO 3744

Cette norme prescrit une méthode de mesurage des niveaux de pression acoustique sur une surface entourant une source de bruit, dans des conditions approchant celles du champ libre au voisinage de plusieurs plans réfléchissants.

- Norme NF C 15-100

Cette norme traite de la conception, de la réalisation, de la vérification et de l'entretien des installations électriques alimentées sous la tension au plus égale à 1 000 V (valeur efficace) en courant alternatif et à 1 500 V en courant continu.

- Norme NF C 73-600

Cette norme générale définit les règles générales de sécurité applicables aux appareils électrodomestiques. L'objectif est d'une part à protéger l'utilisateur, et d'autre part, à réduire les perturbations radioélectriques.

- Norme NF EN 60335-1

Cette norme concerne les prescriptions générales pour la sécurité des appareils électrodomestiques et analogues.

- Norme NF EN 60335-2-40

Cette norme traite des règles de sécurité pour les appareils électrodomestiques et en particulier de celles pour les pompes à chaleur électriques.

2.1.2 Projets de norme

- Un projet de norme européenne est en cours d'élaboration par le CEN / TC 228 :

Pr EN XXXXX : conception de systèmes de chauffage de bâtiment utilisant une pompe chaleur seule ou en combinaison avec d'autres générateurs

- un autre projet de norme européenne élaboré par le CEN/TC 182 est en cours de validation :

Pr EN 14276 : concerne les appareils sous pression (récipients et tuyauterie) relatifs aux systèmes de réfrigération et aux pompes à chaleur.*

- Pr EN 14624 : performances des détecteurs portables de fuite et de contrôleur de fluides réfrigérants halogénés

2.1.3 Conformité aux normes

La conformité aux normes doit être attestée par un laboratoire agréé ou certifié par le constructeur ; elle ne garantit pas un suivi de la qualité.

La conformité ne peut être appliquée qu'à un type déterminé de matériel. Il conviendra de s'assurer qu'aucune modification importante n'a été apportée sur les matériels depuis leur vérification.

2.1.4 Rappel de textes réglementaires existants

- Décret n° 92-1271 du 7 décembre 1992

Ce décret concerne les appareils et les installations individuelles de climatisation y compris les pompes à chaleur, lorsque leur charge en fluide frigorigène est supérieure à 2 kg. Il traite particulièrement de la récupération des fluides et de la justification professionnelle de l'entreprise assurant la mise en place et la maintenance.

Note : ce décret devrait être modifié en 2007 pour le mettre en conformité avec le règlement européen 2037-2000 (voir page suivante), de même que les arrêtés qui en découlent

- Arrêté du 10 février 1993

Cet arrêté fixe le niveau de capacité professionnelle demandée aux entreprises par l'article 6 du décret du 7 décembre 1992.

- Décret n° 95-408 du 18 avril 1995

Ce décret concerne la lutte contre le voisinage et indique des valeurs maximales entre le niveau ambiant et celui constitué par l'ensemble des bruits habituels.

- Décret n° 98-560 du 30 juin 1998

Ce décret modifie celui du 07 décembre 1992 et spécifie un contrôle d'étanchéité des éléments assurant le confinement des fluides frigorigènes, au moins une fois par an. Ce décret sera bientôt lui-même modifié pour tenir compte de la réglementation européenne EN 2037/00 sur la récupération des fluides et la gestion des fuites

- Arrêté du 30 juin 1999

Cet arrêté traite des performances acoustiques des bâtiments d'habitation ainsi que des modalités d'application de cette nouvelle réglementation. Cet arrêté abroge celui du 28 octobre 1994.

- Arrêté du 12 janvier 2000

Cet arrêté fixe un seuil de sensibilité pour les appareils de détection de fuites et les contrôleurs d'ambiance et définit le système de qualité de l'entreprise qui peut intervenir sur une installation frigorifique.

- Règlement CE n° 2037/2000 du 29 juin 2000

Ce règlement européen, qui abroge le règlement n° 3093/94, présente les calendriers d'élimination des CFC et HCFC. Il traite également de la récupération des fluides frigorigènes, des fuites sur les installations, particulièrement sur les équipements dont la charge en CFC ou HCFC est supérieure à 3 kg, ainsi que du niveau de qualification minimum requis pour les opérateurs.

- Décret n° 2000-1153 du 29 novembre 2000

Ce décret traite des caractéristiques thermiques des constructions modifiant le code de construction et de l'habitation. Les dispositions sont applicables à tous les projets de construction ayant fait l'objet d'une demande de permis de construire déposée après le 1^{er} juin 2001.

- Arrêté du 29 novembre 2000

Cet arrêté spécifie les modalités d'application des règles édictées dans le décret n° 2000-1153 du 29 novembre 2000.

- Arrêté du 17 janvier 2003

Cet arrêté traite de la mise en application du décret n°94-566 du 07 juillet 1994 modifié en ce qui concerne l'indication de la consommation d'énergie des climatiseurs à usage domestique.

- Directive des appareils sous pression 97/23/CE + décret 99-1046 du 13/12/1999 + arrêté du 15 mars 2000
- Règlement européen n°842/2006 du 14 juin 2006 sur les fluides frigorigènes concernant, entre autre, le confinement, l'utilisation et la récupération des gaz à effet de serre fluorés.

2.1.5 Certification EUROVENT

La certification européenne EUROVENT a été mise en place par les constructeurs de matériel de climatisation, dans le but de garantir les performances annoncées dans leurs catalogues.

L'un des programmes de certification EUROVENT (LCP : « Liquid Chilling Packages ») s'applique aux groupes de production d'eau glacée, réversibles ou non, fabriqués et assemblés en usine, destinés au refroidissement et au chauffage de locaux. Il exclut les groupes de production d'eau glacée d'une puissance frigorifique supérieure à 750 kW.

La certification EUROVENT est basée sur des normes et des recommandations :

- EN 12055 pour les essais frigorifiques,
- EN 255 pour les essais calorifiques concernant les unités réversibles,
- ISO 3744, ISO 9614 et EUROVENT 8/1 pour les essais acoustiques.

Les caractéristiques certifiées sur les groupes de production d'eau glacée sont les suivantes :

- la puissance frigorifique nette,
- la puissance calorifique nette pour les appareils réversibles,
- la puissance électrique totale en mode froid et en mode chaud le cas échéant,
- le niveau de puissance acoustique pondérée A pour les groupes de production d'eau glacée à refroidissement par air,
- les pertes de charge des échangeurs selon le mode froid ou le mode chaud.

2.2 Caractéristiques d'un système eau glycolée/eau sur plancher

Le concepteur d'une installation doit disposer des éléments lui permettant de remarquer les points suivants :

- les températures limites réelles de fonctionnement,
Ce sont les limites des températures d'entrée / sortie d'eau entre lesquelles la pompe à chaleur est capable de fonctionner selon les indications du fabricant .
- les débits d'eau minima et maxima,
- les pertes de charges sur l'eau,
- les sécurités thermiques, électriques et frigorifiques,
- les performances aux points de fonctionnement définis dans le tableau ci-après :

Fluide caloporteur	Point de fonctionnement	
Eau basse température	Température entrée évaporateur	0°C
	Température sortie évaporateur	-3 °C
	Température entrée condenseur	30 °C
	Température sortie condenseur	35 °C

Tableau 1 : Points de fonctionnement en mode chaud

Fluide caloporteur	Point de fonctionnement	
Eau basse température	Température entrée évaporateur	23 °C
	Température sortie évaporateur	18 °C
	Température entrée condenseur	30 °C
	Température sortie condenseur	35 °C

Tableau 2 : Points de fonctionnement en mode froid

- la présence d'antigel,
Dans le cas de présence d'antigel, les performances annoncées doivent tenir compte du pourcentage de concentration en antigel. Il convient de se référer aux fiches techniques du constructeur. . A défaut, il est possible de se reporter aux valeurs indiquées dans le tableau du paragraphe 7.2 dans le cas de l'utilisation de propylène glycol.
- les niveaux acoustiques,
Il est nécessaire de connaître les puissances acoustiques d'une pompe à chaleur monobloc ou pour les unités extérieure et intérieure d'une pompe à chaleur à éléments séparés.
- les protections contre les démarrages à froid,
- le poids et les moyens de levage,
- les possibilités locales du constructeur pour la mise au point éventuelle et l'assistance après vente.

2.3 Dimensionnement de la pompe à chaleur et de l'appoint

2.3.1 Calcul des déperditions du volume traité par la pompe à chaleur

Il est conseillé d'effectuer le calcul des déperditions du volume traité par la pompe à chaleur à la température extérieure de base afin d'assurer un chauffage de 19 °C minimum (moyenne

du logement). On rappelle que la réglementation (décret 2000-1153) impose que « les équipements de chauffage du logement permettent de maintenir à 18°C la température au centre des pièces du logement ».

Ce calcul est effectué à partir des données issues des calculs réglementaires (règles Th-U), notamment du coefficient U_{bat} caractérisant les déperditions par les parois du bâtiment et du type de ventilation.

$$Déperditions_{Text\ base} = Dp \times (19 - T_{ext\ base})$$

$$pour : \quad Dp = U_{bat} \times S_{dép} + R \times Vh$$

avec :

Dp : coefficient de déperditions du bâtiment [W/K]

U_{bat} : coefficient de déperditions par les parois du bâti [W/m².K] pour la zone traitée par la PAC »

$S_{dép}$: somme des surfaces des parois déperditives [m²]

Vh : volume habitable de la zone traitée [m³]

R : coefficient fonction du type de ventilation

- VMC autoréglable : $R = 0,2$

- VMC hygroréglable A : $R = 0,14$

- VMC hygroréglable B : $R = 0,12$

2.3.2 Dimensionnement de la pompe à chaleur

La puissance calorifique du générateur est déterminée pour une valeur comprise entre 80% et 120% des déperditions précédemment calculées(§2.3.1).

2.3.3 Dimensionnement de l'appoint

L'appoint électrique de la zone couverte par le système est constitué d'un réchauffeur électrique.

La puissance globale de la pompe à chaleur + appoint sera égale à 1,2 fois les déperditions précédemment calculées(§2.3.1).

$P(\text{PAC} + \text{appoint}) = 1,2 \times \text{Déperditions}$

Dans tous les cas, le réchauffage complémentaire doit toujours se faire en série, en aval de la pompe à chaleur pour permettre à celle-ci de travailler à basse température et lui éviter de recevoir un fluide à température trop forte.

2.3.4 Délestage

Il doit exister un dispositif de délestage sur l'appoint électrique. Dans le cas d'appoint composé de plusieurs étages, il est recommandé de mettre en place un dispositif à plusieurs voies.

Le basculement peut être effectué manuellement.

2.4 Performances thermiques

2.4.1 Mode chauffage

En mode chauffage, la pompe à chaleur est définie par les caractéristiques suivantes :

- Puissance thermique dissipée au condenseur.
- Puissance électrique totale absorbée, qui comprend :
 - la puissance électrique du compresseur,
 - une partie de la puissance électrique des pompes de circulation
 - la puissance consommée par l'électronique de la régulation

Le COP réel est le rapport **quantité de chaleur évacuée au condenseur / quantité d'énergie électrique totale absorbée par l'installation thermodynamique.**

Il représente la quantité de chaleur récupérable au niveau du condenseur par rapport à la quantité d'énergie réellement consommée par la machine. C'est un élément de comparaison du niveau de performance des différents systèmes

Le COP d'une pompe à chaleur eau / eau croît lorsque la température d'entrée d'eau à l'évaporateur augmente.

Le COP d'une pompe à chaleur eau / eau croît lorsque la température de sortie d'eau au condenseur diminue.

Le coefficient de performance machine doit remplir les 2 conditions suivantes :

- *être au moins égal à 3,0 pour des températures d'entrée et de sortie d'eau glycolée à l'évaporateur de 0 °C et -3 °C ainsi que des températures d'entrée et de sortie d'eau au condenseur de 30 °C et 35 °C.*
- *être au moins égal à 2,3 pour des températures d'entrée et de sortie d'eau glycolée à l'évaporateur de 0 °C et -3 °C ainsi que des températures d'entrée et de sortie d'eau au condenseur de 40 °C et 45 °C.*

Les performances thermiques de la pompe à chaleur annoncées par le constructeur doivent correspondre à celles certifiées par EUROVENT

2.4.2 Mode rafraîchissement

En mode rafraîchissement, la pompe à chaleur fonctionne en machine frigorifique. Elle est définie par les caractéristiques suivantes :

- Puissance thermique absorbée à l'évaporateur.
- Puissance électrique totale absorbée, qui comprend :
 - la puissance électrique du compresseur,
 - une partie de la puissance électrique des pompes de circulation
 - la puissance consommée par l'électronique de la régulation

L'efficacité frigorifique réelle, encore appelée EER, est le rapport **quantité de chaleur absorbée par l'évaporateur / quantité d'énergie électrique totale absorbée**

L'EER d'une pompe à chaleur eau glycolée / eau croît lorsque la température d'entrée d'eau à l'évaporateur augmente.

L'EER d'une pompe à chaleur eau glycolée / eau croît lorsque la température de sortie d'eau au condenseur diminue.

L'EER doit être au moins égale à 3,2 pour des températures d'entrée et de sortie d'eau glycolée au condenseur de 30 °C et 35 °C ainsi que des températures d'entrée et de sortie d'eau à l'évaporateur de 23 °C et 18 °C.

Les performances thermiques de la pompe à chaleur annoncées par le constructeur doivent correspondre à celles certifiées par EUROVENT

2.5 Performances acoustiques

Les performances acoustiques des appareils sont définies par les grandeurs suivantes :

- **la puissance acoustique** (Symbole L_w / Grandeur exprimée en dB(A)) : elle caractérise la source sonore, indépendamment de son environnement → aussi, elle permet ainsi de comparer directement les pompes à chaleur entre elles. C'est la valeur donnée par Eurovent ou les laboratoires de mesures
- **la pression acoustique** (Symbole L_p / Grandeur exprimée en dB(A)) : elle caractérise le niveau de bruit que l'oreille perçoit et dépend de paramètres indépendants de la source sonore tels que la distance par rapport à la source, la taille et la nature des parois du local, etc... → aussi, c'est sur cette valeur que se basent les réglementations en terme de nuisance acoustique.

L'installation doit respecter les réglementations en vigueur sur le bruit intérieur et sur le bruit au voisinage (voir paragraphes ci-dessous).

2.5.1 Bruit intérieur - réglementation

L'arrêté du 30 juin 1999 impose des valeurs maximales du niveau de pression acoustique normalisé $L_{n,AT}$ du bruit engendré dans des conditions normales de fonctionnement par un appareil individuel de chauffage ou de climatisation. Il ne doit pas dépasser 35 dB(A) dans les pièces principales et 50 dB(A) dans les cuisines de chaque logement. Si la cuisine est ouverte sur une pièce principale, la pression acoustique ne doit pas dépasser 40 dbA dans la pièce principale

2.5.2 Bruit au voisinage - réglementation

Le décret n° 95-408 du 18 avril 1995 impose des valeurs maximales d'émergence sonore, qui correspond à la différence entre les niveaux de bruit avec et sans équipement concerné, c'est-à-dire entre le bruit ambiant et le bruit résiduel.. Les valeurs admises sont de :

- *5 dB(A) en période diurne (de 7 h à 22 h)*
- *3 dB(A) en période nocturne (de 22 h à 7 h)*

Le bruit résiduel est le bruit moyen que l'on mesure sur une période de référence (jour de 7h à 22h et nuit de 22h à 7h) lorsque l'équipement incriminé ne fonctionne pas : il s'agit du **bruit de fond**.

Le bruit ambiant est le bruit mesuré pendant une période équivalente lorsque l'équipement fonctionne : le bruit ambiant est donc la somme du bruit de l'équipement seul et du bruit résiduel.

Remarque : un terme correctif variant de 0 à 9 peut s'ajouter en fonction de la durée cumulée d'apparition du bruit particulier.

Pour faciliter le respect de ces réglementations le niveau de puissance acoustique pondéré A de la PAC doit être choisi en fonction des conditions d'installation (il est préférable qu'il ne dépasse pas 60 dB(A)).

2.6 Installation

La solution « PAC eau glycolée / eau » nécessite de trouver un emplacement satisfaisant pour loger le groupe. Il faut tenir compte en particulier du bruit du compresseur, ce qui nécessite toujours un examen de l'insertion acoustique de la machine.

Il faut prévoir son intégration, soit dans un local semi-ouvert ou fermé et traité de manière à éviter toute propagation de bruit au logement ou à l'environnement.

L'installation de la PAC doit être réalisée conformément aux prescriptions fournies par le constructeur de la machine.

Dans certains cas des mesures complémentaires sont à mettre en place ; elles seront réalisées conformément aux indications ci-après.

Les principaux éléments à prendre en compte sont :

- Un accès aisé pour que le travail autour des pompes ne présente pas de difficulté.
- Le local technique est le plus loin possible d'un appartement et tout particulièrement des chambres à coucher qui sont les pièces les plus sensibles en ce qui concerne la susceptibilité au bruit.
- Si besoin des actions spécifiques sur les locaux et sur la machine afin d'éviter la propagation du bruit :

Actions sur les locaux en abaissant si nécessaire la réverbération du local par l'utilisation de matériaux fibreux anti-réverbérants, ou à défaut un enduit fibreux projeté.

Actions sur la machine

- La PAC doit pouvoir être posée sans précaution spéciale en n'importe quel endroit, sur un simple radier massif ou sur un pan de fer et ne pas nécessiter de dalle flottante. Dans tous les cas il est souhaitable d'établir un socle béton pour mise en hors d'eau de la machine.

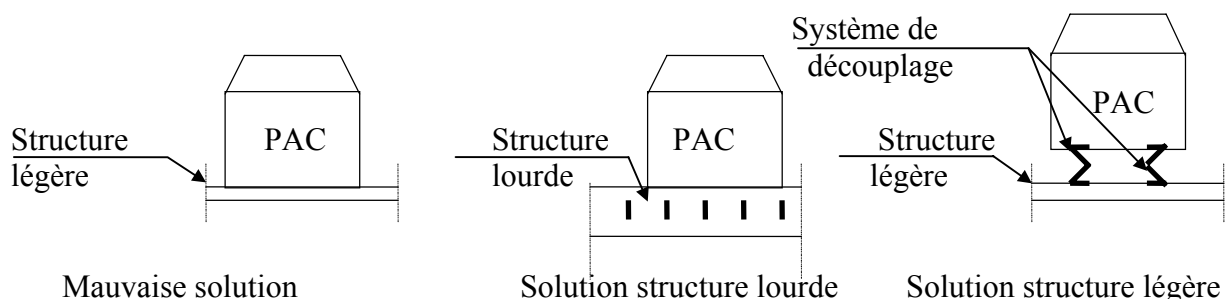


Figure 3 : Désolidarisation de la P. A. C. de la structure

Si pour des problèmes sonores particuliers il est nécessaire d'installer la pompe à chaleur sur plots antivibratoires, les plots supplémentaires doivent être calculés.

Ces plots antivibratoires comprennent les plots en élastomère, les plots à ressorts, les amortisseurs visqueux, ...).

Aucune disposition réglementaire ne concerne l'aération des locaux destinés à abriter les petites installations utilisant des fluides frigorigènes du groupe 1 (c'est-à-dire non inflammable et peu ou pas toxiques : ex : R407C, R410 A)

Cependant , il existe une norme NF EN 378-1 qui impose des limitations pour les PAC installées en maison individuel si le local n'est pas ventilé : on doit respecter :

$m < L \times V$ avec :

m = masse du fluide frigorigène:

L = concentration limite en kg/m³

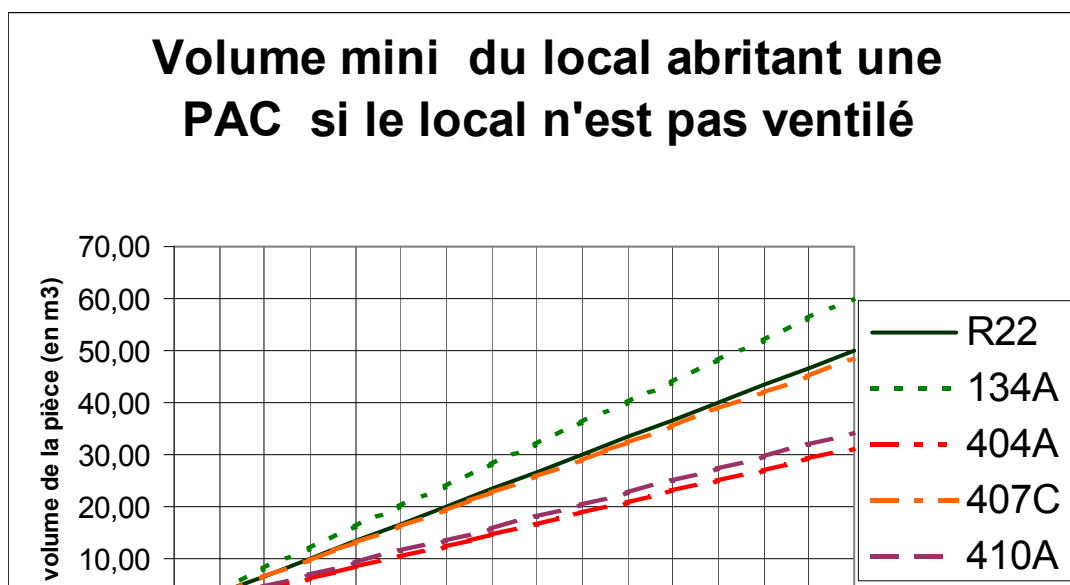
V = volume du local où est installée la PAC (en m³)

Les concentrations limites indiquées par la norme sont les suivantes:

	R22	134A	404A	407C	410A
limite pratique(kg/m3)	0,30	0,25	0,48	0,31	0,44

(le R22 est indiqué pour information , mais n'est plus autorisé dans les PAC fabriquées à partir de janvier 2004)

Ceci donne le graphique suivant :



Si la charge en fluide dépasse la valeur indiquée ci-dessus, la norme autorise des méthodes d'extraction à condition de montrer que, en cas de fuite du fluide frigorigène, la concentration effective réelle reste en deçà des limites indiquées ci-dessus. On peut conseiller dans ce cas de prévoir une extraction naturelle ou par ventilation mécanique que l'on peut établir en reprenant les conditions fixées pour les locaux techniques (NF EN 378-3) et décrites ci-après.

L'aspiration doit s'effectuer immédiatement au-dessus du sol en son point le plus bas si l'on utilise des fluides frigorigènes plus lourds que l'air et juste au-dessous du plafond si l'on utilise des fluides frigorigènes plus légers que l'air.

Extraction naturelle :

La section de l'ouverture libre assurant l'extraction naturelle de la salle des machines doit avoir au moins la valeur suivante :

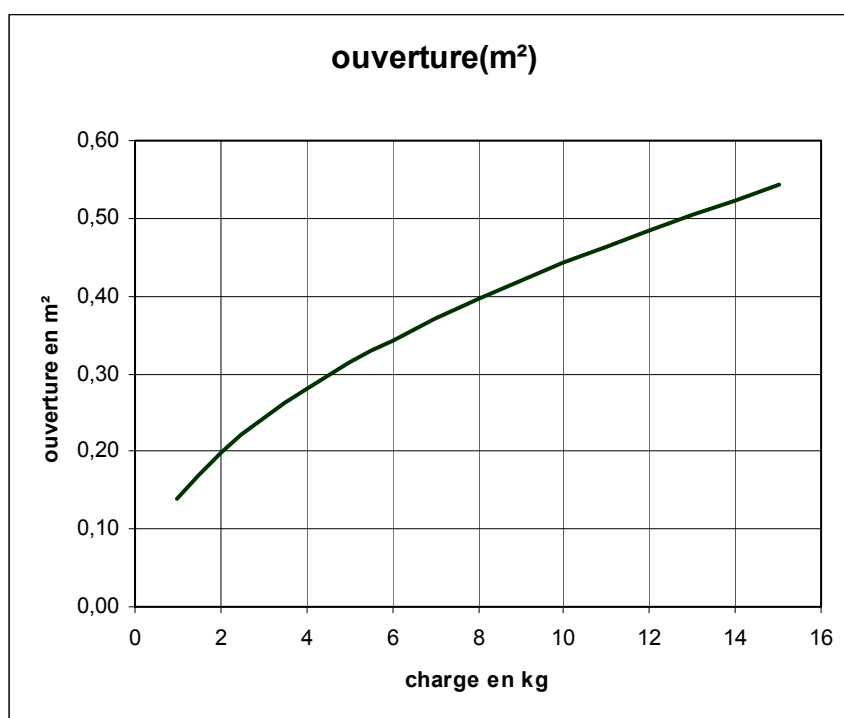
$$A = 0,14 \times m^{0,5}$$

Avec :

A : surface en mètre carré de la section libre

m : masse en kilogramme de la quantité de fluide frigorigène du système.

Cela donne en pratique la courbe suivante



Ventilation mécanique :

On utilise à cet effet des ventilateurs centrifuges ou hélicoïdes à commande électrique. Le conduit d'évacuation doit être en matériau M1 et étanche à l'air. L'orifice de sortie doit être disposé de manière que les gaz qui s'échappent ne puissent nuire aux personnes. On évitera dans la mesure du possible qu'ils constituent une gêne pour le voisinage.

Le débit de l'installation de ventilation mécanique doit être au moins le suivant :

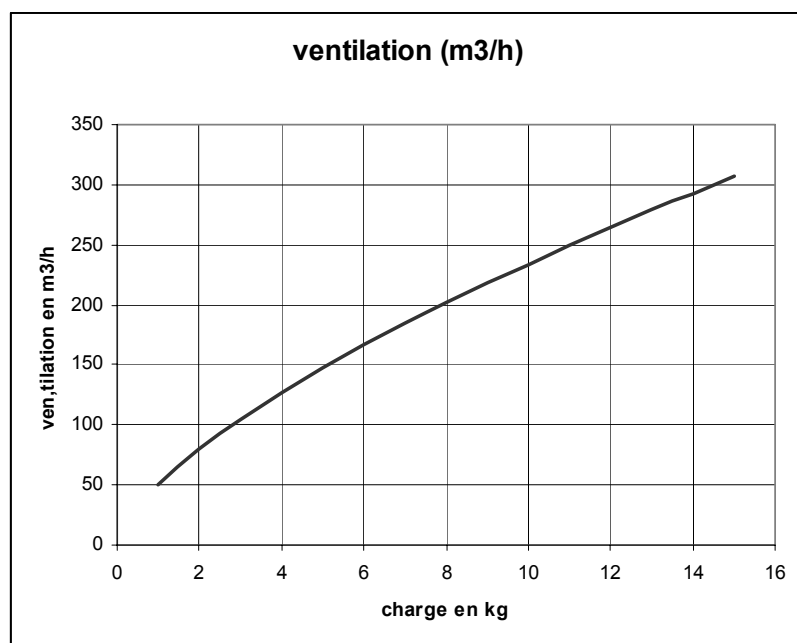
$$Q = 14 \times m^{2/3}$$

Avec :

Q : débit d'air en litre / seconde

m : masse en kilogramme de la quantité de fluide frigorigène du système.

Cela donne en pratique la courbe suivante :



2.7 Organes de sécurité dans la machine

Les organes de sécurité ont pour but d'arrêter le fonctionnement de la machine lorsqu'elle est sollicitée hors de son domaine d'utilisation normale.

- Sécurité haute pression
Cet organe, situé entre le compresseur et le condenseur, doit être à réarmement manuel et préréglé par le constructeur. Son action doit être signalée par un témoin lumineux.
- Thermostat limiteur de température au condenseur
Ce thermostat permet de ne solliciter la sécurité HP qu'en dernier recours. Il est

indispensable de le prévoir pour limiter la température de sortie condenseur. Il est calé légèrement en deçà de la HP et permet un redémarrage automatique de la PAC après retour à des conditions normales de fonctionnement.

Ce thermostat doit être intégré à la pompe à chaleur, placé à la sortie du condenseur.

- **Sécurité basse pression**
Elle permet d'éviter un fonctionnement avec un manque de débit à l'évaporateur. Elle permet également de signaler tout manque de charge en fluide frigorigène, avant qu'une surchauffe trop importante et une détérioration du compresseur n'interviennent. Le choix d'un pressostat BP à déclenchement temporisé et à réarmement manuel est conseillé.
- **Anti court cycle et démarrage du compresseur**
Un dispositif doit interdire tout court cycle de la PAC. Cette fonction assure un temps minimum d'arrêt des compresseurs de l'ordre de 5 minutes à 10 minutes suivant les constructeurs ou un nombre maximum de démarrage du compresseur dans l'heure.
- **Sécurité débit minimum (machine réversible)**
Un dispositif devra empêcher le fonctionnement de la PAC en cas de débit insuffisant dans l'évaporateur en mode froid

3. CAPTEURS ENTERRES

3.1 Normalisation et réglementation

Il n'existe pas actuellement de normes ou de règlements concernant spécifiquement la mise en œuvre des capteurs enterrés

3.1.1 Rappel de normes existantes

- Norme NF T 54-002

Cette norme définit le diamètre extérieur des canalisations en matière thermoplastique

- NF EN ISO 15875

Systèmes de canalisations en plastique pour les installations d'eau chaude et froide : cette norme définit les dimensions et certaines caractéristiques mécaniques et physico-chimiques des tuyauteries en polyéthylène réticulé PER.

Remarque : il n'existe pas de norme NF équivalente pour les tubes en polyéthylène haute densité. Néanmoins, on peut mentionner la norme ISO 10508 concernant les tubes et raccords en matières thermoplastiques destinés aux systèmes d'eaux chaude et froide.

- Norme NF EN 12613

Cette norme concerne la présence de dispositifs avertisseurs à caractéristiques visuelles, en matière plastique, pour câbles et canalisations enterrés.

3.1.2 Projets de normes

- Normes Pr EN 12318 – Pr EN 12319 – Pr EN 12202

Ces normes concernent les désignations et les dimensions des tuyauteries en matériau de synthèse pour respectivement le polyéthylène réticulé (PER), le polybutène (PB) et le polypropylène (PP).

3.2 Etude de site

3.2.1 Plan du site

Avant toute installation, il est impératif d'établir un plan du site où les capteurs doivent être installés.

La responsabilité de ce plan incombe au maître d'ouvrage. Il doit comporter :

- la taille et la forme du terrain disponible,
- les éléments de structure existants et la position du bâtiment à construire ou déjà construit,
- les arbres et les réseaux aériens,
- les réseaux souterrains existants et à construire dans le futur (évacuations, etc.),

- la localisation de futurs bassin ou piscine,
- la présence de fosses septiques, plateaux bactériens ou de puits,
- la présence de nappe phréatique (si connue),
- la localisation estimée des capteurs.

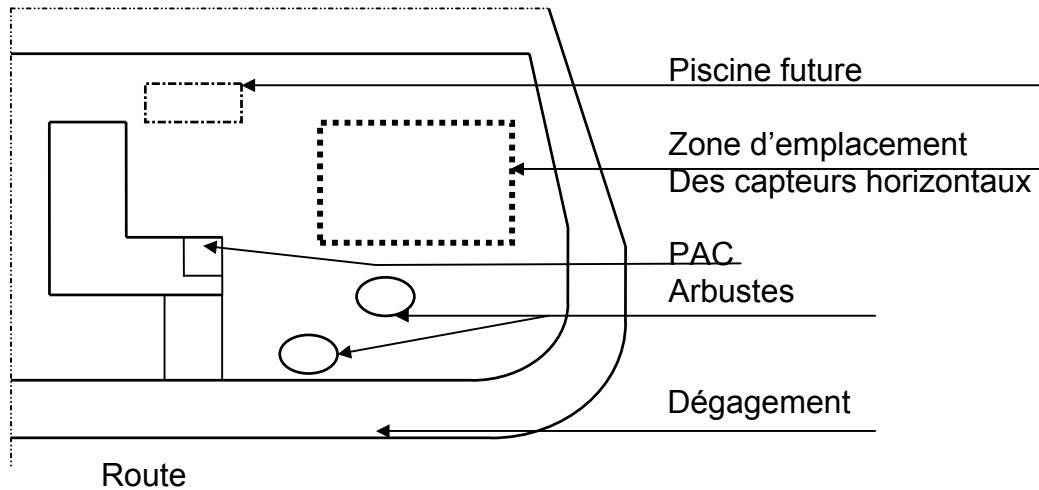


Figure 4 : Exemples indicatifs de plans de site

3.2.2 Nature du sol

Il est indispensable de procéder à une première investigation sur la nature du sol. Il convient de s'assurer que l'on peut installer les capteurs horizontaux, y compris dans le cas de rénovation (respect des profondeurs d'enfouissement, distance entre tranchées, ...).

3.2.3 Type de configuration

Le cheminement des capteurs doit se faire en fonction :

- des obstacles (autres réseaux enterrés, puits, etc.),
- de la localisation des fondations du bâtiment,
- de la position du local où se trouve la pompe à chaleur,
- des préférences du client,
- de l'accessibilité aux engins de terrassement,
- des évolutions programmées.

Il convient de limiter, dans la mesure du possible, au maximum les coudes afin de réduire les pertes de charge hydrauliques.

En cas de présence d'un obstacle (ne résistant pas au gel), le capteur sera calorifugé.

3.2.4 Conception

Les premières règles à prendre en compte sont :

- centrer l'ensemble du capteur horizontal sur une ligne perpendiculaire au local technique de façon à avoir un circuit aller et retour de même longueur,

- s'arranger pour avoir des sous circuits de même longueur et capacité de façon à avoir des pertes de charges constantes,
- vérifier que la pression hydrostatique du circuit le plus défavorisé est dans les limites d'utilisation du tube,
- prévoir si nécessaire des purgeurs automatiques au niveau des collecteurs.

3.2.4.1 Configuration en tranchée

Les configurations 4 tubes et 6 tubes sont les plus souvent utilisées, avec des profondeurs d'enfouissement et des distances entre tubes à respecter pour chaque cas.

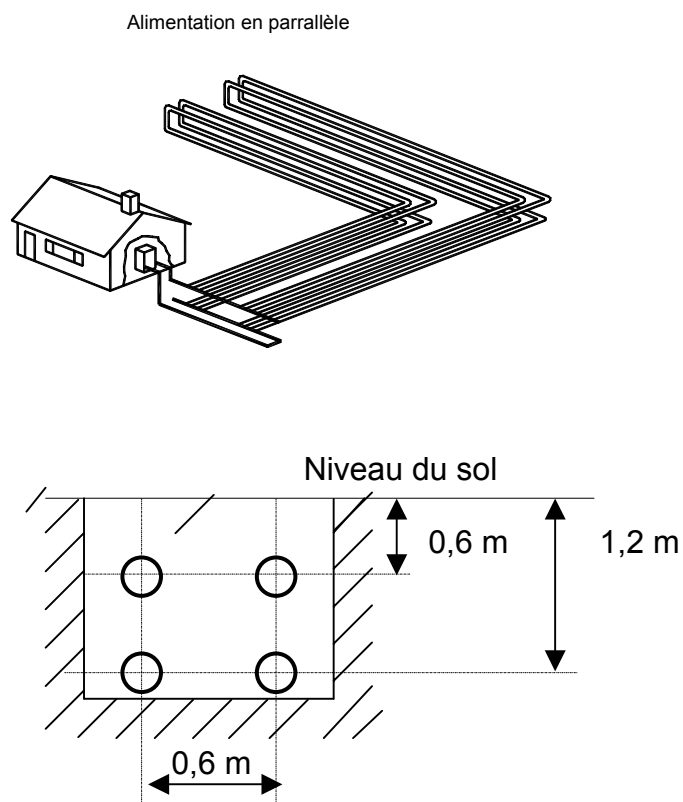


Figure 5 : Configuration à 4 tubes

Alimentation en parallèle

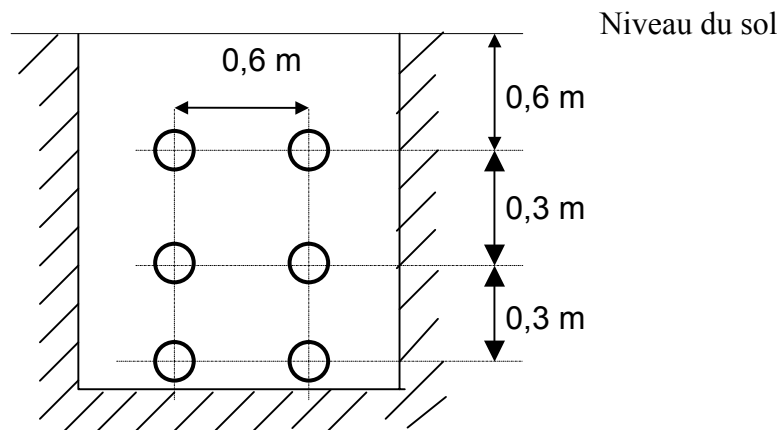
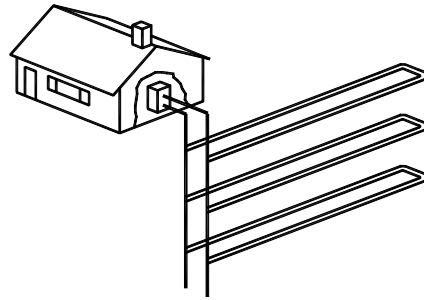


Figure 6 : Configuration à 6 tubes

Le tableau ci-dessous donne l'espace minimal entre tubes et tranchées horizontales :

Configuration horizontale		Espacement horizontal entre tubes (m)	Espacement vertical entre tubes (m)	Espacement entre deux tranchées d'axe à axe (m)
4 tubes par tranchée	Tubes en carré	0,6	0,6	1,2
6 tubes par tranchée		0,6	0,3	1,2

Tableau 3: Espacements minimaux entre tubes et tranchées

Le tableau ci-dessous indique les distances minimales à respecter entre les tranchées et autres éléments du site :

Obstructions	Distance minimale (m)
Arbres	3
Réseaux enterrés non hydrauliques	1,5
Fondations, puits, fosses septiques, évacuations, etc.	3

Tableau 4: Distances minimales à respecter entre tranchées et éléments du site

Remarques :

La distance indiquée de 3 m minimum entre arbres et capteurs (liaison comprise) doit être revue à la hausse pour les arbres à grandes racines.

3.2.4.2 Configuration en décapage

L'espacement entre chaque tube est au minimum de 0,4 m.

La distance minimale entre le bord du décapage réalisé et les autres éléments du site est identique à celle indiquée dans le tableau ci-dessus pour les tranchées.

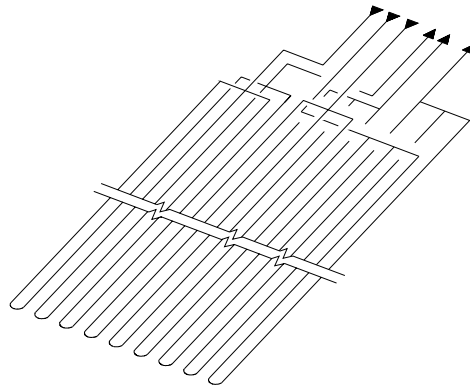


Figure 9 : Exemple de capteur horizontal installé après décapage

3.2.5 Dimensionnement

Le tableau ci-dessous indique les puissances maximales que l'on peut extraire par mètre de tranchée, de tube et par mètre carré de terrain avec une température d'entrée d'eau glycolée dans le capteur de -3°C et une température de sortie de 0°C .

Configuration	Dimensionnement		
	par m de tranchée (W/m)	par m de tube (W/m)	par m ² de terrain (W/m ²)
Décapage*	/	15*	37*
Capteur à 4 tubes*	44	11	37
Capteur à 6 tubes	48	8	40

*Pour les zones dont la température extérieure est inférieure ou égale à -10°C , les valeurs sont : 12 W/m de tube et 30 W/m² de terrain.

Tableau 5: Puissances maximales extraites du sol

Ces valeurs peuvent varier en fonction de la qualité du terrain. Les échanges seront moins importants dans un sol contenant des remblais rocheux par rapport à un sol composé de terres végétales humides.

3.3 Installation

3.3.1 Réalisation des tranchées

Il existe plusieurs méthodes, plus ou moins classiques, pour creuser les tranchées et pour enfouir les tubes constituant les capteurs horizontaux.

3.3.2 Installation et raccordement des tubes

3.3.2.1 Description

Les tubes à utiliser doivent être en matériaux de synthèse. Ils doivent être :

- inerte par rapport au sol,
- inerte par rapport aux liquides antigels,
- inerte par rapport aux matériaux de remplissage (bentonite, ...).

Les principaux types utilisés sont le polyéthylène haute densité (PEHD), le polyéthylène réticulé (PER), le polyéthylène basse densité (PEBD) et le polybutène (PB).

Le diamètre extérieur ne doit pas être inférieur à 20 mm avec une épaisseur minimale de 1,9 mm pour éviter des pertes de charge trop importantes. Pour ce sujet, le chapitre 4.4.2.1 donne des éléments complémentaires.

3.3.2.2 Dimensionnement

Dans les tuyauteries, la vitesse de l'eau sera déterminée de manière à respecter une perte de charge linéaire comprise entre 100 Pa/m et 150 Pa/m (soit entre 10 mmH₂O/m et 15 mmH₂O/m).

3.3.2.3 Mise en œuvre

L'installation doit être réalisée par une entreprise qualifiée et ayant reçu une formation de la part du constructeur.

Les cheminements des tuyauteries et des collecteurs doivent être conformes aux règles définies précédemment.

Aucun raccord ne doit être effectué sur les capteurs enterrés sauf pour les liaisons au distributeur ou au collecteur.

Afin de pouvoir intervenir sur ces collecteurs, ceux-ci doivent être installés dans un regard facilement accessible muni d'un bac de rétention.

La mise en place d'un bac de rétention n'est pas obligatoire si le liquide antigel est du type alimentaire. Les principales caractéristiques à prendre en compte pour le regard sont :

- un bon dimensionnement pour un accès aisé,
- aucun risque de blesser les tubes.

Les raccordements avec les équipements doivent être réalisés soit au moyen de raccords mécaniques à compression, à douille à sertir ou à bague à glisser, soit par des raccords sertis (sertissage mécanique). Contrairement aux raccordements à compression vissés, les raccords sertis sont indémontables.

3.3.3 Pénétration dans le bâtiment

La pénétration dans le bâtiment des collecteurs (aller/retour) reliant la pompe à chaleur et les différents circuits extérieurs, est une opération qui doit être suivie de très près. Toutes les mesures seront prises pour rétablir l'étanchéité et l'isolation thermique. De même, on veillera à

ce que les tubes aient une longueur suffisante afin que ceux-ci ne tirent pas sur les raccords des collecteurs.

Les séquences suivantes sont effectuées :

- Des manchons sont posés dans les trous circulaires réalisés dans le mur et dépassent de part et d'autre du mur de 200 mm. Le diamètre des manchons permettant la libre dilatation des tuyauteries.
Les manchons sont scellés avec du mortier de part et d'autre du mur ; l'isolation thermique ainsi que l'étanchéité extérieure sont rétablies avec des matériaux adaptés.
Les collecteurs sont mis en place. Le vide entre la tuyauterie et le manchon est comblé d'un matériau élastique et incombustible.
- Toutes les précautions seront prises afin d'éviter que les collecteurs puissent s'endommager en cas de tassement différentiel de terrain.

3.3.4 Remblaiement

Il ne faut jamais commencer le remblaiement si les tests en pression n'ont pas été effectués.
(Voir chapitre 7.4 « Essais »).

La pression d'eau de ville doit être maintenue dans les tuyauteries pendant cette phase de remplissage.

Les capteurs reposent à même le sol décapé ou en fonction des dispositions citées précédemment.

Un lit de sable d'une épaisseur minimale de 150 mm est nécessaire pour les conditions suivantes :

- ***Le sol et la terre de remblai présentent des mottes susceptibles de blesser ou d'écraser les tubes.***
- ***La grosseur des pierres est supérieure à 100 cm³ ou la densité de pierres est supérieure à 20% du volume de terre.***

Le reste de la tranchée est à remblayer mécaniquement avec la terre déplacée.

Dans le cas de capteurs à plusieurs couches disposées verticalement, la même opération est à répéter.

Il est recommandé de mouiller et tasser la terre au niveau de chaque couche avant d'installer la couche supérieure.

Afin de prévenir les risques accidentels d'endommagement du capteur extérieur lors de possibles travaux de terrassement ultérieurs, un dispositif d'avertissement est mis en place sur la zone de captage.

- Configuration en décapage

Il peut être installé :

- soit un dispositif avertisseur
- soit un bornage sur le périmètre de la surface décapée.

Le dispositif avertisseur est conforme à la norme NFT 54-080 (par exemple bande de grillage plastique). Il est placé au minimum à trente centimètres au-dessus des tubes et doit déborder d'au moins quarante centimètres de la surface de capteur pour assurer une protection efficace de ce dernier.

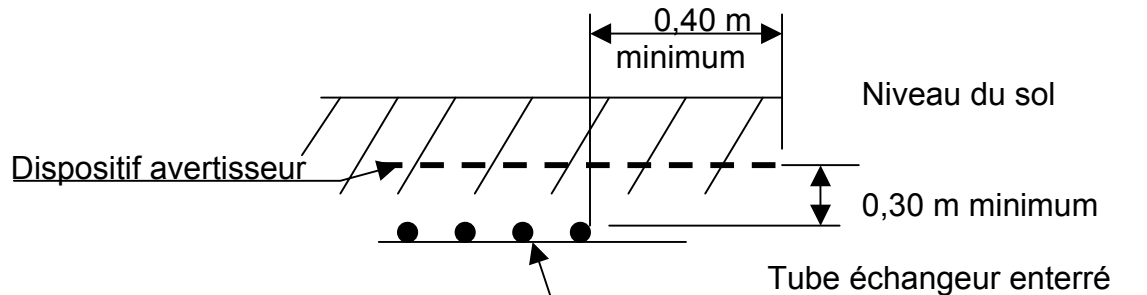


Figure 10 : Mise en place d'un dispositif avertisseur pour les capteurs horizontaux

Le bornage est réalisé par des repères plastiques disposés sur le périmètre de la surface décapée.

- Configuration en tranchées
Il peut être mis en place :

- soit un dispositif avertisseur comme il est présenté précédemment
- soit des bandes plastiques permettant de délimiter la surface de captage.

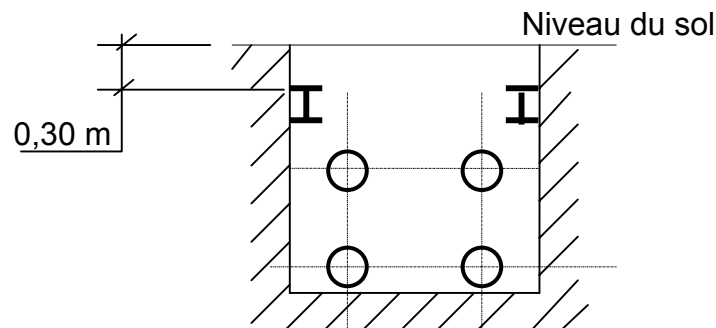


Figure 11 : Mise en place de bandes plastiques pour les capteurs en tranchée

Dans tous les cas, aucun arbre ne doit être planté sur la zone de captage.

Dans le cas de la présence d'une zone non soumise à la pénétration des eaux de pluie (allée goudronnée par exemple), celle-ci ne doit pas excéder 10% de la surface des capteurs.

Cette situation est exceptionnelle et il sera préféré une surface laissant passer l'eau.

3.3.5 Plan de récolement

Le plan de récolement doit être fourni à l'utilisateur lors de la mise en main de l'installation. Il permet de visualiser l'ensemble du système de captage (surface de captage, collecteurs, liaisons capteurs/PAC...). Il comprend les côtes principales dont le positionnement des capteurs par rapport à la maison.

4. RESEAU HYDRAULIQUE

4.1 Normalisation et réglementation

4.1.1 Rappel de normes existantes

- Normes NF EN 10216-1, NF A 49-115, NF A 49-141, NF A 49-145.
Ces normes concernent les désignations et les dimensions des tuyauteries acier tube noir.
- Normes NF EN 1057
Cette norme concerne les désignations et les dimensions des tuyauteries cuivre ainsi que les états métallurgiques : le recuit devient l'état R220 et l'écroui l'état R290 (désignations indiquant la résistance mécanique en mégapascal). La dureté préférentielle est le recuit R220.
- Normes NF P 41-221, NF EN 13349, NF 12735
Ces normes traitent des travaux de bâtiment et des tuyauteries en cuivre pour les installations de génie climatique.
- Norme NF T 54-002
Cette norme définit le diamètre extérieur des canalisations en matière thermoplastique
- NF EN ISO 15875
Systèmes de canalisations en plastique pour les installations d'eau chaude et froide : cette norme définit les dimensions et certaines caractéristiques mécaniques et physico-chimiques requises pour les tuyauteries et raccords en polyéthylène réticulé PER.
Remarque : il n'existe pas de norme NF équivalente pour les tubes en polyéthylène haute densité. Néanmoins, on peut mentionner la norme ISO 10508 définissant les caractéristiques mécaniques et physico-chimiques requises pour les tuyauteries et raccords en matières thermoplastiques destinés aux systèmes d'eaux chaude et froide.

4.1.2 Projets de normes

- Normes Pr EN 12318, Pr EN 12319, Pr EN 12202
Ces normes concernent les désignations et les dimensions des tuyauteries en matériau de synthèse pour respectivement le polyéthylène réticulé (PER), le polybutène (PB) et le polypropylène (PP).

4.1.3 Rappel de textes réglementaires existants

- Règlement sanitaire, circulaire du 09 août 1978
Ce règlement traite des eaux destinées à la consommation humaine et en particulier de la qualité technique sanitaire des installations.
La conception des installations doit permettre d'éviter, à l'occasion de phénomène de retour d'eau, la pollution du réseau public d'eau potable ou du réseau intérieur de caractère privé par des matières résiduelles ou des eaux nocives ou toute substance non désirable.

4.1.4 Avis techniques

Les différents tubes en matériau de synthèse utilisés doivent bénéficier d'un Avis technique favorable pour au moins la classe 2.

De même, les raccords utilisés doivent également bénéficier d'un Avis technique favorable pour au moins la classe 2 si le tube utilisé est cité dans cet avis, ou bien, ils doivent être cités dans l'Avis technique sur le système de canalisation en matériau de synthèse utilisé.

Les tuyauteries destinées à être installées en incorporation en dalle béton ou chape doivent être isolées et posséder un Avis Technique.

4.2 Conception et dimensionnement

4.2.1 Conception

A partir de la pompe à chaleur, un réseau de tuyauteries alimente des collecteurs hydrauliques pour la distribution aux planchers chauffants.

Sur le réseau d'alimentation, on doit trouver au minimum les éléments suivants :

- *une pompe de circulation,*
- *un appoint électrique éventuel, avec si besoin une capacité tampon(*)*
- *un vase d'expansion avec soupape de sécurité,*
- *les collecteurs de distribution.*

(*) Pour les pompes à chaleur qui fonctionnent en tout ou rien, il peut être intéressant de prévoir une capacité tampon, car cela permet à la PAC de ne pas fonctionner en intermittence rapprochée, améliorant ainsi le rendement et la longévité du matériel

Remarque : les capacités tampon ne sont pas ou plus utilisées aujourd'hui particulièrement du fait que :

- a) la capacité en eau et l'inertie d'un plancher garantissent contre tout risque de court cycle.
- b) la gestion des courts cycles se fait aujourd'hui par le biais de l'électronique de gestion intégrée dans les machines.

La pompe de circulation, l'appoint électrique éventuel, le vase d'expansion sont intégrés dans la pompe à chaleur ou dans un ensemble appelé module hydraulique dans la suite de ce document.

En cas d'installation de plusieurs pompes à chaleur sur le même réseau, celles-ci sont placées en parallèle si elles sont identiques. Si elles sont différentes, leur configuration devra être étudiée en relation avec le constructeur de PAC ou le bureau d'études. .

4.2.1.1 Module hydraulique

Ce type de module permet de contenir la plupart des éléments hydrauliques cités précédemment ainsi que le boîtier de régulation.

Le module hydraulique ne doit pas être installé à proximité de la zone nuit.

Le retour plancher devra obligatoirement être muni d'un filtre juste avant l'entrée dans la PAC

L'ensemble est précablé par le constructeur ; les branchements électriques et les raccordements électriques devant être effectués par l'installateur.

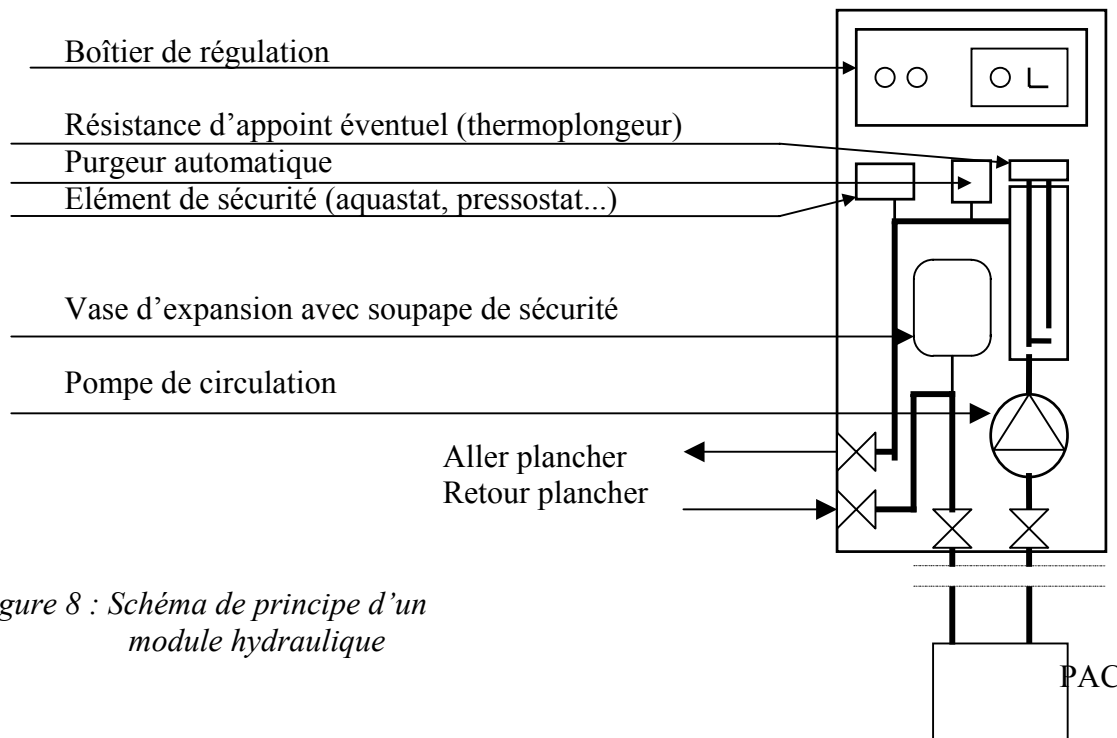


Figure 8 : Schéma de principe d'un module hydraulique

4.2.1.2 Collecteur de distribution

Les collecteurs de distribution sont placés à l'intérieur de l'habitation, en partie centrale de préférence, dans un endroit d'accès facile. On peut les placer par exemple :

- sous un évier,
- près de la PAC,
- sous coffret en fond de placard,
- dans le cellier, en local technique,
- en gaine technique dans les logements collectifs.

Les collecteurs se présentent sous formes de collecteurs jumelés (à barre ou modulaire) ; le collecteur « aller » est jumelé avec le collecteur « retour ». Ils sont réalisés en laiton ou en matériaux de synthèse.

L'équipement d'un collecteur doit comprendre au minimum :

- ***1 robinet d'isolement à l'entrée,***
- ***1 robinet d'isolement à la sortie,***
- ***2 robinets d'arrêt pour chaque boucle,***
- ***1 organe d'équilibrage pour chaque boucle,***
- ***1 robinet de vidange en point bas,***
- ***1 purgeur d'air en point haut avec robinet d'isolement,***
- ***des étiquettes de repérage des circuits,***
- ***des raccordements aux tubes d'alimentation,***
- ***des consoles de fixation.***

Il est préférable d'utiliser des collecteurs avec indicateurs de débit car ils permettent de vérifier l'équilibrage et ainsi une optimisation des performances de la pompe à chaleur.

Comme le préconise le CPT des planchers réversibles à eau basse température, il faut veiller à limiter le nombre de circuits à 6 par collecteur pour éviter les concentrations des tubes, particulièrement dans les couloirs et le cas échéant, à calorifuger ces tuyauteries.

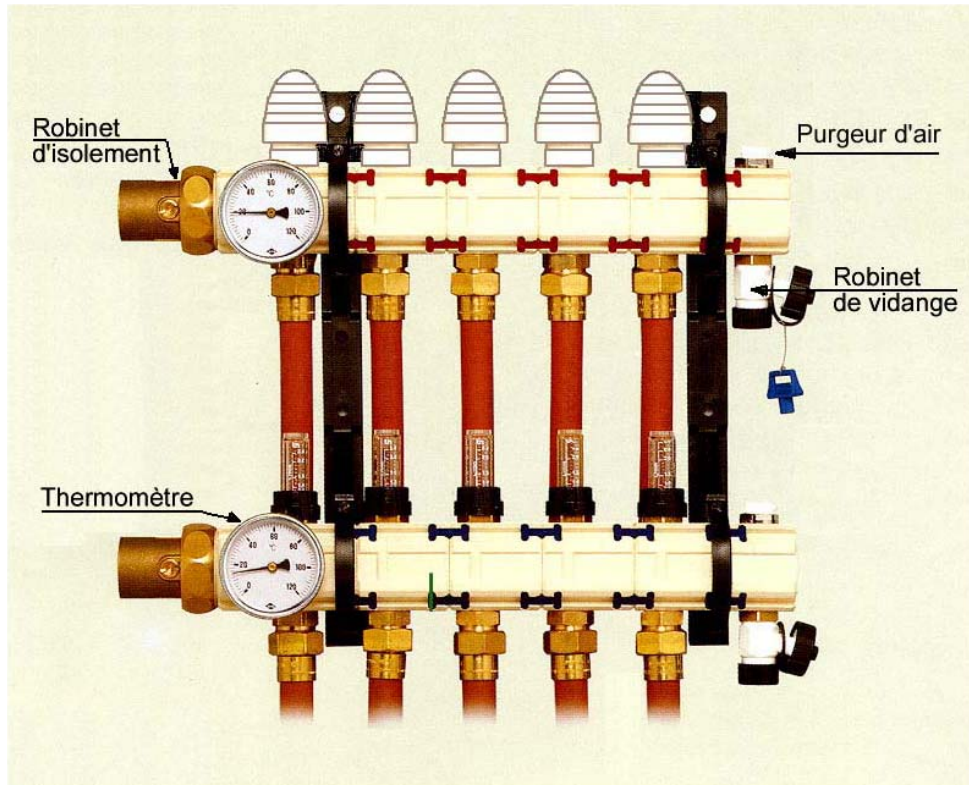


Figure 9 : Exemple de collecteurs de distribution

4.2.2 Dimensionnement pompes de circulation, vase d'expansion et tuyauteries

4.2.2.1 Dimensionnement des pompes de circulation

Pompe circuit plancher

Le débit d'eau est fonction de la puissance du plancher chauffant et de la différence des températures d'eau aller et retour.

En mode « chaud », la différence de température entre aller et retour d'eau est au maximum de 7 K.

Le dimensionnement de la pompe de circulation pour l'alimentation du circuit plancher chauffant doit être effectué à partir des puissances thermiques nécessaires en hiver.

Le débit de la pompe sera augmenté de 5% du débit nécessaire.

Pompe circuit capteurs enterrés

Le dimensionnement de la pompe de circulation pour l'alimentation du circuit des capteurs enterrés doit être effectué à partir des puissances thermiques extraites du sol nécessaires en hiver.

La puissance maximale de la pompe est de 100 W / 5 kW soutirés.

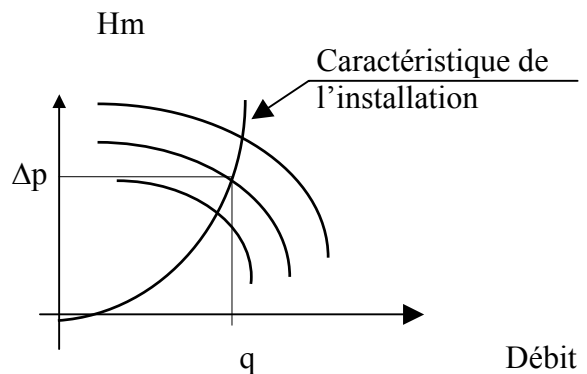
L'ajout de glycol dans le réseau entraîne une augmentation de la perte de charge dont il faut absolument tenir compte pour la sélection de la pompe.

Sélection

Les pompes de circulation sont sélectionnées en fonction de leurs courbes caractéristiques (débit et hauteur manométrique) ainsi que celles du réseau. Un robinet de réglage est installé chaque fois qu'il est nécessaire d'adapter les caractéristiques de la pompe à celles du réseau.

A l'aide des courbes caractéristiques données par le constructeur, on peut ainsi évaluer la valeur du débit dans le circuit.

Figure 10 : Détermination de la valeur approchée du débit de la pompe à partir de la hauteur manométrique de la pompe



A défaut de robinet de réglage à mesure de débit, il est judicieux (mais pas obligatoire) d'installer de part et d'autre de la pompe de circulation des prises de pression, par exemple sur les robinets d'isolement, de façon à pouvoir mesurer la hauteur manométrique totale. Certaines pompes sont équipées d'origine de prises de pression.

Pour les circuits plancher chauffant – rafraîchissant, il est nécessaire d'utiliser des pompes aptes à véhiculer l'eau froide, la condensation ne devant pas provoquer de risque de court circuit électrique. D'autre part, l'isolation des pompes ne doit pas provoquer de détérioration par surchauffe.

4.2.2.2 Dimensionnement des vases d'expansion des circuits plancher et capteurs enterrés

Les vases d'expansion sont situés sur les retours des circuits de distributions.

En rafraîchissement, le volume d'expansion est inférieur à celui nécessaire en chauffage.

Dans le cas de vase unique, ce qui est généralement le cas, aux deux modes de fonctionnement, le dimensionnement est effectué sur la base du mode chauffage.

La méthode de dimensionnement d'un vase d'expansion s'effectue ainsi :

- Détermination de la pression initiale PI (bar): C'est la pression de gonflage du vase avant la mise en eau de l'installation. C'est soit la pression qui correspond à la hauteur statique, soit la pression minimale de fonctionnement.
- Détermination de la pression minimale à froid PR (bar) : $PR = PI + 0,2$ (bar)
- Détermination de la pression finale PF (bar) : $PF = 0,9 \times$ Pression de tarage des soupapes (bar).
- Détermination du volume d'expansion E (l) : Pour un fonctionnement maximum à 45 °C, prendre $E = 0,010 \times$ volume de l'installation.
- Détermination du rendement du vase R :

$$R = \frac{(PF + 1) - (PR + 1)}{(PF + 1)}$$

- Détermination du volume du vase V (l) :

$$V = \frac{E}{R}$$

Vase d'expansion circuit plancher :

Le tableau suivant donne la contenance utile du vase d'expansion pour une pression de tarage de soupape de 3 bars en fonction du volume d'eau de l'installation, de la hauteur statique et de la pression initiale du vase.

Pression de tarage de soupape = 3 bar

Contenance maximale de l'installation	Pression initiale (bar)	Hauteur statique jusqu'à		
		5 m	10 m	15 m
200 litres	0,5	4 litres	/	/
	1,0	/	5 litres	/
	1,5	/	/	7 litres
250 litres	0,5	5 litres	/	/
	1,0	/	6 litres	/
	1,5	/	/	9 litres
300 litres	0,5	6 litres	/	/
	1,0	/	7 litres	/
	1,5	/	/	11 litres
400 litres	0,5	7 litres	/	/
	1,0	/	10 litres	/
	1,5	/	/	15 litres
500 litres	0,5	9 litres	/	/
	1,0	/	12 litres	/
	1,5	/	/	19 litres

Tableau 5 : Tableau de pré-dimensionnement de vase d'expansion circuit plancher

Vase d'expansion circuit capteurs enterrés

Le tableau suivant donne la contenance utile du vase d'expansion pour une pression de tarage de soupape de 3 bars en fonction du volume d'eau, de la hauteur statique et de la pression initiale du vase.

Pression de tarage de soupape = 3 bars

Contenance maximale de l'installation	Pression initiale (bar)	Hauteur statique jusqu'à	
		5 m	10 m
200 litres	0,5	4 litres	/
	1,0	/	5 litres
250 litres	0,5	5 litres	/
	1,0	/	6 litres
300 litres	0,5	6 litres	/
	1,0	/	7 litres
400 litres	0,5	7 litres	/
	1,0	/	10 litres
500 litres	0,5	9 litres	/
	1,0	/	12 litres

Tableau 6 : Tableau de pré-dimensionnement de vase d'expansion circuit capteurs enterrés

4.2.2.3 Dimensionnement des tuyauteries

Dans les tuyauteries, la vitesse de l'eau sera déterminée de manière à respecter une perte de charge linéaire comprise entre 100 Pa/m et 150 Pa/m (soit entre 10 mmH₂O/m et 15 mmH₂O/m).

En première approche, le diamètre des tuyauteries peut être déterminé en fonction des données des tableaux ci-dessous.

Tuyauteries plastique (NF T 54-002)

DN [mm]	DN [pouce]	Appellation	φ ext. [mm]	φ int. [mm]	Ep [mm]	Eau froide 7 / 12 °C			Puissance [W] avec Δt = 5 K
						Débit MAXI [l/h]	P.d.C. MAXI [Pa/m]	Vitesse MAXI [m/s]	
-	-	16x1,5	16	13	1,5	15	110	0,31	870
-	-	20x1,9	20	16,2	1,9	215	110	0,29	1247
-	-	25x2,3	25	20,4	2,3	40	110	0,34	2320
-	-	32x2,9	32	26,2	2,9	785	110	0,40	4553
-	-	40x3,7	40	32,6	3,7	1420	110	0,47	8236
-	-	50x4,6	50	40,8	4,6	2590	110	0,55	15022
-	-	63x5,8	63	51,4	5,8	5720	150	0,77	33176
-	-	75x6,8	75	61,4	6,8	9220	150	0,87	53476

Tuyauteries cuivre (NF EN 1057)

DN [mm]	DN [pouce]	Appellation	ϕ ext. [mm]	ϕ int. [mm]	Ep [mm]	Eau froide 7 / 12 °C			Puissance [W] avec $\Delta t = 5$ K
						Débit MAXI [l/h]	P.d.C. MAXI [Pa/m]	Vitesse MAXI [m/s]	
14		16x1	16	14	1	130	110	0,23	754
16		18x1	18	16	1	210	110	0,29	1218
18		20x1	20	18	1	285	110	0,31	1653
20		22x1	22	20	1	380	110	0,34	2204
26		28x1	28	26	1	770	110	0,40	4466
30		32x1	32	30	1	1130	110	0,44	6554
34		36x1	36	34	1	1580	110	0,48	9164
36		38x1	38	36	1	1850	110	0,51	10730
38		40x1	40	38	1	2140	110	0,52	12412
40		42x1	42	40	1	2450	110	0,54	14210

Tuyauteries acier (NF A 49-145 et NF EN 10216-1)

DN [mm]	DN [pouce]	Appellation	ϕ ext. [mm]	ϕ int. [mm]	Ep [mm]	Eau froide 7 / 12 °C			Puissance [W] avec $\Delta t = 5$ K
						Débit MAXI [l/h]	P.d.C. MAXI [Pa/m]	Vitesse MAXI [m/s]	
15	1/2	15x21	21,3	16,6	2,33	240	110	0,31	1392
20	3/4	20x27	26,9	22,2	2,35	525	110	0,38	3045
25	1	26x34	33,1	27,9	2,9	955	110	0,43	5539
32	1 1/4	33x42	42,7	36,9	2,9	2000	110	0,52	11600
40	1 1/2	40x49	48,3	42,5	2,9	3100	120	0,61	17980
50	2	50x60	60,3	53,8	3,25	6650	150	0,81	38570
65	2 1/2	70x76	76,1	70,3	2,9	13200	150	0,95	76560

Tableau 7 : Tableaux de pré-dimensionnement des tuyauteries

4.3 Installation

4.3.1 Description

Les tuyauteries de distribution entre la pompe à chaleur et le collecteur hydraulique peuvent être :

- en acier tube noir, qualité chauffage,
- en cuivre recuit (dureté préférentielle R220),
- en matériaux de synthèse.

Les principaux types de matériaux de synthèse utilisés sont :

- le polyéthylène réticulé (PER),
- le polybutène (PB),
- les copolymères de polypropylène (PP),
- le polychlorure de vinyle pour le transport des eaux chaude et froide avec pression (PVCC).
- Les tubes en composite (EX : PER, aluminium, PVC)

4.3.2 Mise en œuvre

Conformément au règlement sanitaire de 1978 (Art 16.7), l'installation ne doit pas permettre un quelconque retour, vers le réseau d'eau potable, d'eau des circuits de chauffage ou de produits introduits dans ces circuits pour lutter contre le gel ou d'autres substances non autorisées par la réglementation.

A cet effet, l'installation ne doit pas être en relation directe avec le réseau d'eau potable. Un disconnecteur à zones de pressions réduites non contrôlables doit être installé.

La robinetterie et les accessoires sont installés partout où cela est nécessaire. Tous les circuits et les appareils doivent pouvoir être isolés.

Les pentes sont régulières (2 mm/m), de façon à permettre les purges et la vidange totale de l'installation.

La vidange à l'égout est interdite quand il y a présence d'antigel dans l'eau ou de tout autre produit additif introduit.

Les flèches et les contre-pentes ne sont pas admises.

Au pied de chaque colonne ou de chaque partie de réseau à équilibrer, il est installé sur l'aller un robinet d'isolement avec robinet de vidange et sur le retour, un robinet pour réglage, isolement, vidange, prises de pression pour manomètre différentiel.

Les piquages sur les collecteurs principaux sont effectués dans un plan incliné d'au moins 45°.

Dans le cas d'utilisation de tuyauteries métalliques, celles-ci ne comportent pas de coude à faible rayon, ni de brusque changement de direction. Il peut être fait emploi de coudes spéciaux à souder, mais en aucun cas, la section des tuyauteries ne doit être réduite du fait de leur mise en œuvre.

Un pot à boues est installé en partie basse de l'installation.

Tous les points hauts sont prévus avec bouteille de purge et purgeur automatique. Pour les purges manuelles, les tuyauteries sont en cuivre et les robinets sont ramenés à hauteur d'homme.

Les assemblages des tuyauteries en polyéthylène par polyfusion ainsi que par raccords électrosoudables sont autorisés.

Pour les tuyauteries en matériaux de synthèse, les raccordements avec les équipements sont réalisés par :

- Des raccords mécaniques à compression, à douille à sertir ou à bague à glisser. La compatibilité entre un raccord et un tube est défini par l'avis technique donné pour le tube ou le raccord ou pour le couple tube /raccord,
- Des raccords sertis (sertissage mécanique). Contrairement aux raccordements à compression vissés, les raccords sertis sont indémontables.

4.3.3 Compensation des dilatations

Lorsque le tracé des tuyauteries ne permet pas le rattrapage des dilatations, celles-ci doivent être compensées par des lyres, de préférence à tout autre dispositif (compensateur à rotule, à soufflet, etc.).

La dilatation doit se faire sans fatigue des joints et sans bruit. Les points fixes sont prévus aux raccordements des différents appareils et partout où cela est nécessaire. L'écoulement de l'eau doit se faire sans provoquer de vibrations, ni coup de bélier.

4.3.4 Passage des parois

Tous les passages des parois s'effectuent dans des fourreaux en tube incombustible qui dépassent de part et d'autre des parois de 20 mm.

Le diamètre des fourreaux doit permettre la libre dilatation des tuyauteries et tous leurs déplacements résultant des conditions de pose.

Le vide entre la tuyauterie et le fourreau est bourré d'un matériau élastique et incombustible empêchant la transmission du bruit d'un local à un autre (l'amiante est strictement interdite).

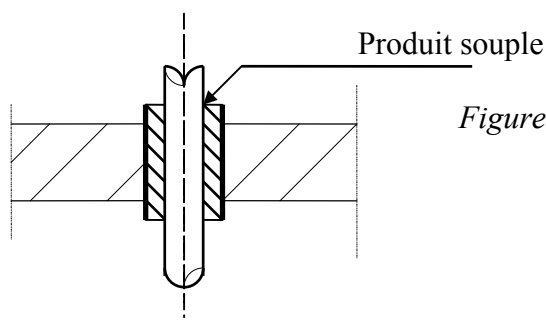


Figure 11 : Espace entre fourreau et tuyauterie bouché avec produit souple

Dans le cas d'une tuyauterie possédant déjà son propre fourreau, ou pré-gainée (sauf s'il s'agit de gaines adhérentes), il n'est pas nécessaire d'installer un fourreau supplémentaire.

Dans l'obligation de passage des tuyauteries au travers de joint de dilatation du bâtiment, il doit être prévu des fourreaux distincts de part et d'autre des joints, avec un vide au-dessus des tuyauteries suffisants pour compenser le tassement de l'immeuble.

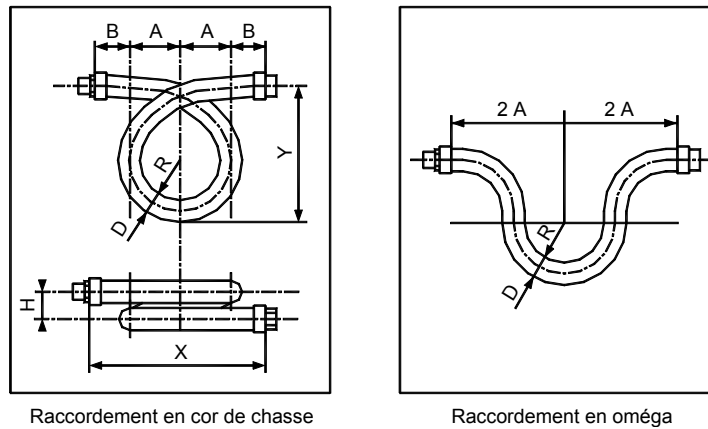
4.3.5 Liaisons aux appareils

4.3.5.1 Raccordement à la PAC

Pour les raccordements au circuit d'installation, les PAC doivent être équipées de flexibles.

Les flexibles sont de grandes longueurs, généralement de l'ordre de 40 fois le diamètre nominal. Au montage, ils ne doivent pas être tendus ni pliés.

Deux dispositions donnent de bons résultats : en cor de chasse ou en oméga. La première est utilisée lorsque le débattement entre machine et tuyauterie est faible, la seconde s'il est important. Toutefois la disposition en cor de chasse donne de meilleurs résultats.



ϕ_n	D	L	R	A	B	Y	H	X
20	50	1100	150	55	35	325	60	180
26	60	1350	180	65	45	390	70	220
32	70	1600	210	100	49	455	80	30
40	80	1850	240	135	55	550	90	380
50	90	2240	270	210	60	585	100	540

Cotes en mm

Figure 12 : Montages types des flexibles de raccordement

Le diamètre intérieur du flexible ne doit pas être supérieur à celui de la sortie de l'échangeur car la rigidité est trop grande.

Les flexibles utilisés ne doivent pas être surdimensionnés. Les flexibles destinés à des pressions de service de plusieurs dizaines de bars offrent une trop grande rigidité (on atteint au plus 5 bars).

4.3.5.2 Pose et raccordement des collecteurs

Un choix important de collecteurs partiellement ou totalement équipés est proposé par les fabricants. L'installateur doit veiller plus particulièrement à la compatibilité des raccords avec les tubes utilisés.

Les collecteurs doivent être installés au-dessus du niveau des tubes, afin d'assurer la purge de l'installation et de façon à ce que les tubes se dilatent librement. La solution consiste à ne pas les fixer à moins de 0,50 m du sol.

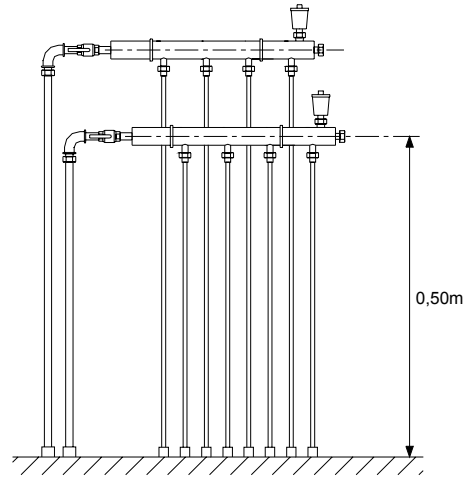


Figure 13 : Fixation des collecteurs à 0,50 m du so.

4.3.6 Supportage

Les tuyauteries sont fixées aux parois à l'aide de supports évitant toute transmission de vibrations au bâtiment.

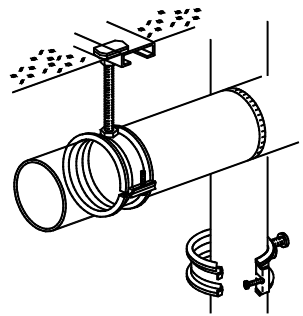


Figure 14 : Exemple de collier support pour montage horizontal ou vertical

Ces supports sont facilement démontables et laissent un jeu nécessaire à la dilatation.

Pour la fixation de tuyauteries calorifugées, il est prévu des dispositifs supplémentaires empêchant toute détérioration du calorifuge sous l'action du poids ou de la dilatation linéaire.

Dans tous les cas, un support est prévu à chaque coude et les liaisons aux appareils sont réalisées de telle façon que le poids de la tuyauterie ne soit pas supporté par les appareils.

4.3.7 *Stockage et transport*

Après leur livraison sur chantier, les tuyauteries doivent être transportées, stockées et manipulées dans des conditions telles qu'elles soient :

à l'abri de toute action susceptible de provoquer des détériorations,
à l'abri du rayonnement solaire direct (pour le stockage des matériaux plastiques).

4.3.8 *Calorifuge des tuyauteries apparentes (non noyées dans le béton)*

L'isolation des réseaux de distribution est réalisée de telle façon que le démontage de toutes les parties amovibles puisse être facilement effectué.

La réalisation du calorifuge doit être compatible avec le fait de supporter tous les équipements.

Les tuyauteries sont calorifugées sur tout leur parcours. Les collecteurs sont placés dans un coffret ou dans un placard.

Les tronçons de réseaux hydrauliques du circuit plancher situés dans des locaux ouverts vers l'extérieur sont isolés. Ils doivent être pourvus d'un traceur de mise hors gel sauf si le fluide caloporteur comprend de l'antigel.

Le traceur ne doit pas être mis en fonctionnement pendant le mode rafraîchissement.

Ce traceur est constitué par un ruban chauffant, électrique, autorégulant posé le long des tuyauteries.

4.3.8.1 Tuyauteries intérieures

Les tuyauteries intérieures sont isolées au moyen d'un matériau souple à structure cellulaire fermée. Les robinets d'arrêt, la robinetterie en général, ne sont pas calorifugés.

L'épaisseur minimale du matériau isolant est de 9 mm jusqu'au diamètre inférieur à 25 mm.

L'épaisseur minimale du matériau isolant est de 13 mm à partir du diamètre 25 mm.

Ce matériau est mis en œuvre sous forme de tubes entiers ou d'éléments fendus. La fixation des divers éléments est réalisée au moyen d'une colle au néoprène, fournie par le fabricant du matériau.

4.3.8.2 Tuyauteries extérieures

Les tuyauteries extérieures éventuelles du circuit plancher sont calorifugées au moyen d'un isolant de conductivité thermique inférieure à $\lambda = 0,04$ W/m. K et avec une classe de réaction au feu de type M1.

Le diamètre intérieur correspond au diamètre extérieur de la tuyauterie.

Les principaux isolants utilisés sont :

- coquilles de polystyrène extrudé (styrofoam FB, etc.), épaisseur minimale 25 mm,
- coquilles de polyisocyanurate, épaisseur minimale 25 mm,
- caoutchouc mousse de qualité « froid », épaisseur minimale 13 mm,
- coquilles de laine minérale à fibres concentriques, épaisseur minimale 25 mm.

Une protection mécanique est prévue sur l'isolant jusqu'à une hauteur de 2 m.

5. PLANCHER

Pour toute installation d'un plancher chauffant rafraîchissant, les préconisations de conception et de mise en œuvre rassemblées dans le Cahier des Prescriptions Techniques relatif aux planchers réversibles à eau basse température (cahier du CSTB, fascicule n° 3164, octobre 1999) doivent être **a minima** respectées. Ces premières préconisations sont énoncées ci-après.

De surcroît, comme toute nouvelle technique, toute offre plancher chauffant rafraîchissant doit aujourd'hui faire l'objet d'un Avis Technique ou être couvert par une police d'assurance spécifique.

5.1 Normalisation et réglementation

5.1.1 Rappel de normes existantes

- Norme NF EN 832

Cette norme préconise une méthode de calcul simplifiée pour évaluer l'énergie nécessaire au chauffage des locaux résidentiels.

- Norme NF EN ISO 13790 « Performances thermiques des bâtiments – Calcul des besoins d'énergie pour le chauffage ». C'est une norme dont le contenu est équivalent à celui de l'EN 832 mais pour les bâtiments résidentiels et non résidentiels.

- Norme NF EN 12831 (mars 2004) : Systèmes de chauffage dans les bâtiments - Méthode de calcul des déperditions calorifiques de base.

- Norme NF EN 1264

Cette norme européenne concerne le chauffage par les planchers chauffants. . La partie 1 est relative aux définitions, la partie 2 aux méthodes de détermination de l'émission thermique, la partie 3 au dimensionnement des planchers chauffants. La partie 4 de cette norme est relative à l'installation et remplace partiellement les normes NF P 52-301 (DTU 65.6) et NF P 52-303 (DTU 65.8)..

Remarque : Les normes NF P 52-301 et NF P 52-303 actuelles apportent certaines précisions à la norme EN 1264 sur les dalles flottantes, en particulier sur les prescriptions de matériaux et de mise en œuvre.

- Norme NF EN 1057

Cette norme concerne les désignations et les dimensions des tuyauteries cuivre ainsi que les états métallurgiques : le recuit devient l'état R220 et l'écroui l'état R290 (désignations indiquant la résistance mécanique en mégapascal). La dureté préférentielle est le recuit R220.

- Norme NF P 41-221, NF EN 13349, NF EN 12735

Ces normes traitent des travaux de bâtiment et des tuyauteries en cuivre pour les installations de génie climatique.

- Norme NF T 54-002

Cette norme définit le diamètre extérieur des canalisations en matière thermoplastique

- NF EN ISO 15875

Systèmes de canalisations en plastique pour les installations d'eau chaude et froide : cette norme définit les dimensions et certaines caractéristiques mécaniques et physico-chimiques des tuyauteries en polyéthylène réticulé PER.

5.1.2 Rappel de textes réglementaires existants

- Arrêté du 23 juin 1978

Cet arrêté relatif aux installations fixes destinées au chauffage et à l'alimentation en eau chaude sanitaire des bâtiments d'habitation et de bureaux ou recevant du public (J.O . du 21 juillet 1978) exige une température maximale de sol à 28 °C.

- Décret n° 2000-1153 du 29 novembre 2000

Ce décret traite des caractéristiques thermiques des constructions modifiant le code de construction et de l'habitation et stipule que les équipements de chauffage d'un bâtiment d'habitation permettent de maintenir à 18 °C la température résultante intérieure au centre des pièces du bâtiment. Les dispositions sont applicables à tous les projets de construction ayant fait l'objet d'une demande de permis de construire déposée après le 1^{er} juin 2001

- Arrêté du 29 novembre 2000

Cet arrêté spécifie les modalités d'application des règles édictées dans le décret n° 2000-1153 du 29 novembre 2000.

- Arrêté du 30 juin 1999

Cet arrêté traite des performances acoustiques des bâtiments d'habitation ainsi que des modalités d'application de cette nouvelle réglementation. Cet arrêté abroge celui du 28 octobre 1994.. Il stipule que la performance globale des parois horizontales, y compris les revêtements de sol, doit permettre une limitation du bruit dans les pièces principales à 58 dB(A).

- Cahier des Prescriptions Techniques sur la conception et la mise en œuvre des planchers réversibles à eau basse température (cahier du CSTB, fascicule n° 3164, octobre 1999).

Ce document a pour objet de définir les conditions générales de conception, de mise en œuvre et d'exploitation des planchers réversibles.

Il est applicable aux travaux exécutés dans les locaux d'habitation, d'hébergement ou de bureaux. Il traite exclusivement des planchers en dalles flottantes rapportées.

5.1.3 Projets de normes

- Pr EN 12318, Pr EN 12319, Pr EN 12202

Ces normes concernent les désignations et les dimensions des tuyauteries en matériau de synthèse pour respectivement le polyéthylène réticulé (PER), le polybutène (PB) et le polypropylène (PP).

- projet de norme NF P 52-307 (DTU 65.14)

Ce projet de norme française complète la norme EN 1264 afin de maintenir les spécifications qui ne sont pas couvertes par celle-ci, en particulier les procédés par dalle pleine.

5.1.4 Avis Techniques

Les différents systèmes de canalisations en matériau de synthèse utilisés dans un plancher chauffant doivent bénéficier d'un Avis Technique favorable pour au moins la classe 2.

5.2 Description

Le système se compose d'un ensemble d'éléments devant être appliqués sur un plancher porteur.

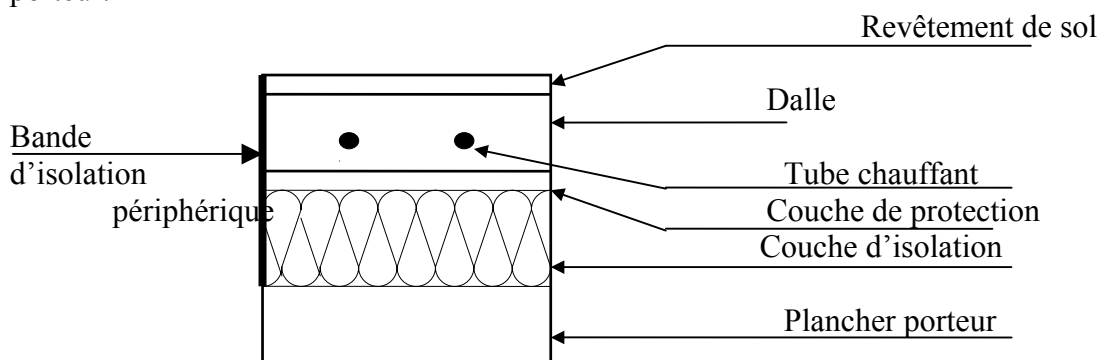


Figure 15 : Coupe type d'un plancher chauffant.

- Les couches d'étanchéité doivent être spécifiées par le maître d'ouvrage et réalisées avant la mise en place des éléments du plancher chauffant.
- La couche d'isolation ou isolant de sous-face (polystyrène expansé, laine de roche, mousse de polyuréthane, etc.)
Remarque : La quatrième partie de la nouvelle norme européenne NF EN 1264 ainsi que le CPT proposent des résistances thermiques minimales pour cette couche d'isolation en fonction des conditions thermiques sous la structure du plancher chauffant
- Une bande d'isolation périphérique d'au moins 5 mm d'épaisseur allant du plancher support jusqu'à la surface finie du plancher et permettant un mouvement de la dalle de 5 mm (désolidarisation de la dalle). Elle peut être par exemple en polystyrène ou en polyéthylène.
- La couche de protection pour la protection de la couche d'isolant doit remonter au-dessus de la partie supérieure de la bande d'isolation périphérique si cette bande n'incorpore pas cette fonction. Pour le plancher chauffant elle peut être constituée d'une feuille de polyéthylène par exemple (d'au moins 0,15 mm d'épaisseur) ; ce n'est pas une barrière anti humidité.
Par contre, pour les planchers réversibles, la couche de protection doit aussi servir de pare vapeur. Ce film est constitué par exemple par un feutre bitumineux.

- Un réseau de tubes. Ces derniers peuvent être en cuivre recuit ou en matériaux de synthèse.
Le tube doit partir du distributeur (collecteur de départ) et être raccordé au collecteur de retour sans interruption.
Les tuyauteries peuvent être également posées sur des dalles d'isolation pré-formées avec plots.
Pour éviter des pertes de charge trop élevées et un déséquilibre trop important dans le réseau, il est conseillé de limiter la longueur des tubes de diamètre 16 x 1,5 (soit un diamètre intérieur de 13 mm) à 120 m environ.
- Un treillis métallique anti retrait (réalisé en général par l'entreprise de maçonnerie, il a une maille minimale de 50 mm x 50 mm).
- Une couche de nivellement pour les planchers de type C (voir annexe 3 : types de structures de plancher chauffant décrits dans la nouvelle norme européenne EN 1264.).
- Une dalle d'enrobage. L'épaisseur minimale entre la génératrice supérieure du tube et la surface brute de la dalle est de 30 mm ou 40 mm, selon que la dalle nécessite ou non un joint de fractionnement. L'épaisseur minimale entre la génératrice inférieure du tube et la surface brute inférieure de la dalle est de 20 mm, excepté dans le cas d'une dalle désolidarisée isolée où il est possible de mettre en place le tube directement sur l'isolant.
- Un revêtement de sol, scellé ou collé.

5.3 Conception et dimensionnement plancher chauffant

5.3.1 Conception

La bonne conception d'un plancher chauffant repose sur plusieurs éléments que nous décrivons ci-après.

5.3.1.1 Température maximale de surface

L'arrêté français du 23 juin 1978 stipule une limite à 28 °C.

Par contre la norme européenne NF EN 1264-3 fixe une température maximale de surface de 29 °C. Une température de 35 °C est tolérée dans la zone périphérique.

A ce jour, la température maximale de surface doit être de 28 °C.

5.3.1.2 Température de départ

Pour avoir de bonnes performances de PAC, la température de départ devrait être de l'ordre de 35 °C à 40 °C avec un maximum à 45 °C.

En mode « chaud », la différence de température entre aller et retour d'eau est au maximum de 7 K.

5.3.1.3 Equipement de sécurité

L'équipement de sécurité, indépendant du système de régulation, est obligatoire. La température d'eau maximale est fixée à 55 °C. Ce dispositif de limitation est à réarmement manuel.

5.3.1.4 Les revêtements de sol

La résistance thermique du revêtement de sol, y compris l'isolation acoustique éventuelle située au-dessus du tube, ne doit pas dépasser 0,15 m².K/W dans le cas d'un chauffage par pompe à chaleur.

Les revêtements les plus courants sont :

- carrelage avec $R = 0,02 \text{ m}^2.K/W$,
- parquet collé d'épaisseur 10 mm avec $R = 0,08 \text{ m}^2.K/W$,
- moquette d'épaisseur 5 mm avec $R = 0,075 \text{ m}^2.K/W$,
- moquette d'épaisseur 7 mm avec $R = 0,10 \text{ m}^2.K/W$.

Pour l'ensemble des revêtements, la pose s'effectue après mise en température de la dalle puis arrêt du chauffage.

Il faut éviter la disparité dans les revêtements de sol regroupés sur un même collecteur (par exemple carrelage et parquet).

Revêtements de sol scellés

La pose est réalisée conformément à la norme NF P 61-202 (référence DTU 52.1).

Revêtements de sol collés

- Parquets

La pose est réalisée conformément à la norme NF P 63-202 (référence DTU 51.2).

Préalablement aux travaux de parquetage, il y a lieu de mettre en marche le chauffage pendant 3 semaines au moins entreposant le bois de parquet durant la deuxième semaine dans le lieu considéré. Le chauffage est arrêté pendant la pose du parquet.

- Revêtements de sol textile

La pose est réalisée conformément à la norme NF P 62-202 (référence DTU 53.1). Il est nécessaire de se référer aux normes, certificats de l'ITR ou Avis Techniques des produits utilisés. Le chauffage est interrompu 48 h avant l'application de l'enduit de lissage jusqu'à 48 h avant la pose du revêtement.

- Revêtements de sol plastiques

La pose est réalisée conformément à la norme NF P 62-203 (référence DTU 53.2). Il est nécessaire de se référer aux Avis Techniques des produits utilisés. Le chauffage est interrompu 48 h avant l'application de l'enduit de lissage jusqu'à 48 h après la pose du revêtement.

- Revêtements de sol céramique

La pose est réalisée conformément au « Cahier des Prescriptions Techniques d'exécution des revêtements de sol céramique (et analogues) intérieurs collés au moyen de mortiers-colles » (Cahiers du CSTB, Fascicule 3267, octobre 2000). Les produits de pose doivent bénéficier d'un Avis Technique adapté à cet emploi. Le chauffage est interrompu 48 h avant la mise en œuvre et durant les 7 jours suivants.

Revêtements de sol coulés à base de résine de synthèse

La pose est réalisée selon les spécifications contenues dans les Avis Techniques correspondants.

5.3.2 Dimensionnement

Actuellement, il n'existe aucune norme pour le dimensionnement des installations de chauffage.

5.3.2.1 calcul des déperditions thermiques de base

Avant de dimensionner le plancher chauffant, il est nécessaire de calculer les déperditions thermiques de base des pièces du logement.

En France, les références sont :

- Le décret n° 2000-1153 du 29 novembre 2000 portant modification du code de la construction et de l'habitation (art. R.111-6).
Il stipule « Les équipements de chauffage du logement permettent de maintenir à 18 °C la température au centre des pièces du logement ». Il ne précise pas de méthode particulière à utiliser.
- Les règles de calcul Th-D (avril 1991) « Règles de calcul des déperditions de base des bâtiments neufs d'habitation » (DTU P 50-703) qui restent applicables en attendant leurs modifications dans le cadre de la nouvelle réglementation thermique.
Elles sont un complément aux règles Th-Bât utilisées dans le cadre des calculs de conformité à la nouvelle réglementation thermique de 2000.

Les calculs réglementaires sont souvent menés avec des logiciels certifiés par le CSTB.

A défaut d'utiliser ces règles de calculs, il semble que les professionnels se réfèrent :

- Au guide n°1 de l'AICVF « Chauffage - Calculs des déperditions et charges thermiques d'hiver - Détermination des puissances à installer dans les locaux » Edition 1990.
- A la méthode de calcul simplifiée des déperditions du COSTIC
Cette méthode nommée DEPERSIMPLI est enseignée dans les stages de formation du COSTIC. La méthode est informatisée et le logiciel remis aux participants.

Au niveau européen, il existe :

- la norme NF EN 12831 (mars 2004) : Systèmes de chauffage dans les bâtiments - Méthode de calcul des déperditions calorifiques de base

5.3.2.2 dimensionnement du plancher chauffant

L'émission d'un plancher chauffant doit être égale aux déperditions nominales de la pièce, pour la température extérieure de base, calculées selon les règles mentionnées au § précédent.

L'installateur doit fournir des notes de calculs pour le dimensionnement des planchers chauffants permettant le réglage de l'installation.

Les principaux paramètres devant être définis sur les feuilles de calculs sont :

- le pas de pose des tuyauteries,
- l'épaisseur et la conductivité thermique de la couche au-dessus du tube.

Avant l'adoption de la norme NF EN 1264, la référence française généralement retenue pour le dimensionnement des planchers chauffant était la méthode du COSTIC de F. Clain et R. Cadiergues. Les méthodes de calcul proposées par les fabricants sont basées sur cette méthode et certains indiquent clairement dans leur notice cette référence.

Les entreprises utilisent couramment les méthodes proposées par les fabricants en utilisant les logiciels qu'ils commercialisent. Les fabricants réalisent souvent les calculs pour les installateurs.

Actuellement, la norme NF EN 1264 prescrit une méthode de dimensionnement des planchers chauffants à dalle flottante pour trois types de structures présentés en annexe 3.

Toutefois, la méthode du COSTIC reste utilisable pour les planchers chauffants à dalle pleine, non traités dans la norme NF EN 1264.

Il est rappelé qu'en dehors de toute obligation contractuelle, le Code des assurances retient l'obligation d'observer les règles de l'art telles qu'elles sont définies par la réglementation en vigueur, les Documents Techniques Unifiés ou les normes (article A.243.1).

En France les besoins de chauffage sont en général inférieurs à 80 W/m² pour une habitation respectant la réglementation en vigueur.

La puissance d'émission surfacique d'un plancher chauffant est au maximum de 85 W/m² pour respecter les 28 °C en surface.

5.4 Conception et dimensionnement plancher chauffant - rafraîchissant

5.4.1 Conception

Les règles de conception du plancher chauffant sont applicables avec des spécifications précises à respecter pour le mode rafraîchissement (**CPT cahier du CSTB 3164**).

En particulier :

**Pour les planchers réversibles, les chapes en anhydrite ne sont pas autorisées.
De même les planchers réversibles en dalle pleine ne sont pas utilisés.**

Il convient de diminuer les apports quand cela est possible. Il s'agit d'apports internes et des apports par ensoleillement. L'usage estival des volets, stores et autres masques susceptibles d'équiper les vitrages sont à conseiller.

Il est rappelé qu'une inertie faible des bâtiments (type bardage double peau) n'est pas favorable au rafraîchissement par le plancher.

Les dalles en béton ou les chapes en mortier ne doivent pas présenter une trop forte inertie thermique. Il est donc nécessaire de limiter leur masse surfacique (masse comptée au-dessus de l'isolant) augmentée de celle du revêtement de sol associé à 160 kg/m².

5.4.1.1 Température ambiante

Comme le but de ce type d'installation est d'obtenir un simple rafraîchissement, il n'est pas donné de température de consigne à obtenir.

5.4.1.2 Température de surface

En tenant compte des notions de confort (ambiance, différence avec l'extérieur, température de pied...), et de la limitation des risques de condensation, la température de surface du plancher rafraîchissant sera de l'ordre de 22 °C.

5.4.1.3 Température limite de départ d'eau

Afin d'éviter tout risque de condensation, le circuit doit comporter un dispositif limitant la température de départ d'eau du plancher. Ce dispositif peut être intégré à la régulation.

La température minimale de départ doit être conforme aux préconisations du Cahier des Prescriptions Techniques sur la conception et la mise en œuvre des planchers réversibles à eau basse température.

Zone géographique	Température de départ [°C]
Zone côtière de la Manche, de la mer du Nord et de l'océan Atlantique au nord de l'embouchure de la Loire. Largeur 30 km.	19
Zone côtière de l'océan Atlantique au sud de l'embouchure de la Loire et au nord de l'embouchure de la Garonne. Largeur 50 km	20
Zone côtière de l'océan Atlantique au sud de l'embouchure de la Garonne. Largeur 50 km.	21
Zone côtière méditerranéenne - Largeur 50 km.	22
Zone intérieure.	18

Tableau 8 : Températures minimales de départ selon CPT (cahier du CSTB, fascicule n° 3164, octobre 1999).

5.4.1.4 Equipement de sécurité

Un dispositif de sécurité indépendant de la régulation doit permettre d'interrompre la fourniture de froid au niveau du plancher lorsque la température de fluide atteint 12 °C.

5.4.1.5 Les revêtements de sol

Pour le plancher chauffant - rafraîchissant, la résistance thermique au-dessus du tube ne doit pas dépasser 0,13 m².K/W, celle des revêtements de sol y compris l'isolation acoustique

éventuelle, situés au-dessus des éléments chauffants, étant limitée à 0,09 m².K/W et celle de la dalle proprement dite à 0,04 m².K/W.

Comme indiqué en préambule, toute offre de plancher chauffant - rafraîchissant existante ou à venir doit s'appuyer :

- soit sur une Appréciation Technique d'Expérimentation (ATEX) ou un Avis Technique **système** visant explicitement les revêtement de sol, colles et chapes compatibles avec cette application,
- soit sur une Appréciation Technique d'Expérimentation ou un Avis Technique **composant** (colle / revêtement / chape) dont le domaine d'emploi est favorable au plancher chauffant rafraîchissant,
- soit sur une police d'assurance spécifique couvrant les risques inhérents à cette technique.

Enfin a titre complémentaire, le CPT des planchers réversibles à eau basse température préconise uniquement à l'heure actuelle :

- Les carreaux céramiques, dalles de pierre calcaire et éléments de granit. Les dispositions prévues dans le CPT « Revêtement de sol en carreaux céramiques ou analogues collés au moyen de mortiers- colles » (cahier du CSTB n° 3267) doivent être appliquées.
- Les revêtements plastiques ,qui doivent être posées conformément à la norme NF P 62-203 (référence DTU 53.2), et titulaires de la marque NF-UPEC ; les adhésifs utilisés doivent avoir fait la preuve de leur aptitude à l'emploi notamment vis-à-vis de la réversibilité à l'humidité du plan de collage vérifiée conformément à la norme NF T 76-128.

Les moquettes et les parquets flottants sont exclus.

5.4.1.6 La salle de bains

Une boucle spécifique doit permettre d'alimenter la salle de bains.

Un dispositif manuel ou automatique permet de couper l'alimentation de la boucle salle de bains en mode «froid».

5.4.1.7 La cuisine

Une boucle spécifique doit permettre d'alimenter la cuisine.

Un dispositif manuel ou automatique permet de couper l'alimentation de la boucle cuisine en mode «froid».

Ce dispositif est optionnel dans le cas de cuisine ouverte sur une pièce principale.

5.4.2 Dimensionnement

Actuellement, il n'existe pas encore de méthode de calcul reconnue pour le dimensionnement d'un plancher rafraîchissant.

Le plancher est donc calculé pour le mode chauffage et adapté pour le mode « froid ».

La puissance d'absorption surfacique d'un plancher rafraîchissant est de l'ordre de 25 W/m² avec du carrelage comme revêtement de sol.

5.5 Installation

L'installation est effectuée conformément aux textes réglementaires et aux préconisations des constructeurs.

Les tubes doivent être fixés et respecter un certain pas. Ce dernier se détermine pièce par pièce, en fonction des calculs thermiques effectués. La valeur du pas est comprise entre 50 mm et 200 mm pour le plancher réversible. Pour le plancher chauffant seul, il est conseillé une valeur maximale de 200 mm pour bénéficier de meilleures performances de la pompe à chaleur.

Le réseau de tubes s'effectue soit en serpentin, soit en spirale (également appelé en escargot). Les tubes sont placés à plus de :

- 100 mm d'un mur fini ou d'une surface couverte (surface non comprise dans les zones d'émission telle que zone d'emprise d'une baignoire, d'un meuble sous évier, etc.).
- 200 mm des conduits de fumée et des foyers à feu ouvert, trémies ouvertes ou maçonnées, cages d'ascenseur.
- 150 mm de la face intérieure des murs extérieurs, afin d'éviter que les tubes ne soient endommagés par la pose de tringles à rideaux et des coffrages à l'étage inférieur (gaines, volets roulants, etc.). Cette distance est de 400 mm en cas de plancher chauffant uniquement en dalle pleine.

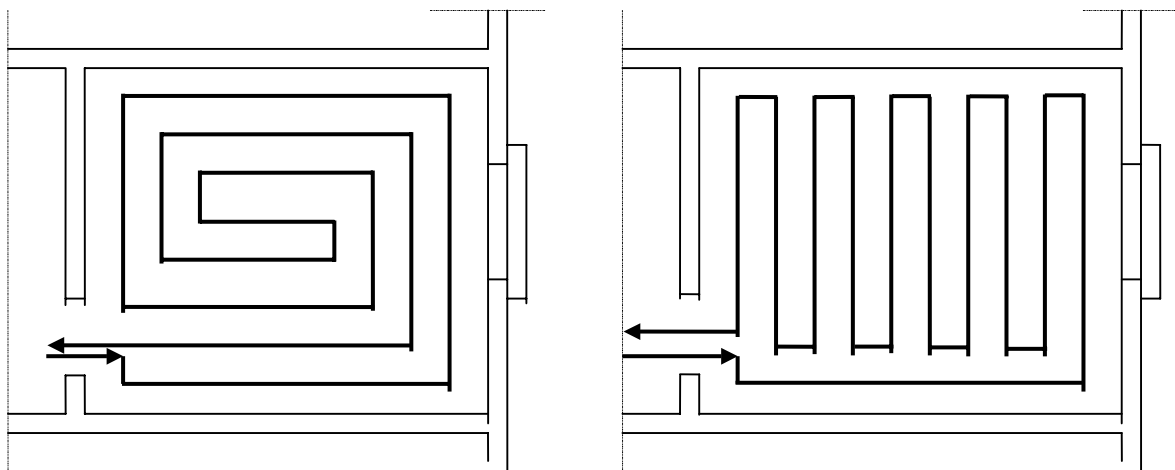


Figure 16 : Les deux méthodes de pose : en spirale ou en serpentin

Le rayon de courbure des tubes ne doit pas être inférieur au rayon minimum défini dans les prescriptions des Avis Techniques ou dans les normes produits.

La fixation des tubes doit être effectuée selon la description dans les Avis Techniques et dans les DTU. Elle est réalisée à l'aide de clips ou liens, de cavaliers, etc.

Pour les dalles avec isolant pré-formé, le tube est simplement encastré dans les plots.

Pour certains types de planchers, l'utilisation de rails à clips permet une pose modulante.

Dans tous les cas la fixation doit permettre un bon maintien du tube, de ne pas le dégrader (il faut exclure toute ligature métallique) et permettre de réaliser les pas définis par le calcul.

6. REGULATION

6.1 Plancher chauffant

6.1.1 Régulation

Si l'appoint électrique est présent, la régulation en fonction de la température extérieure est obligatoire.

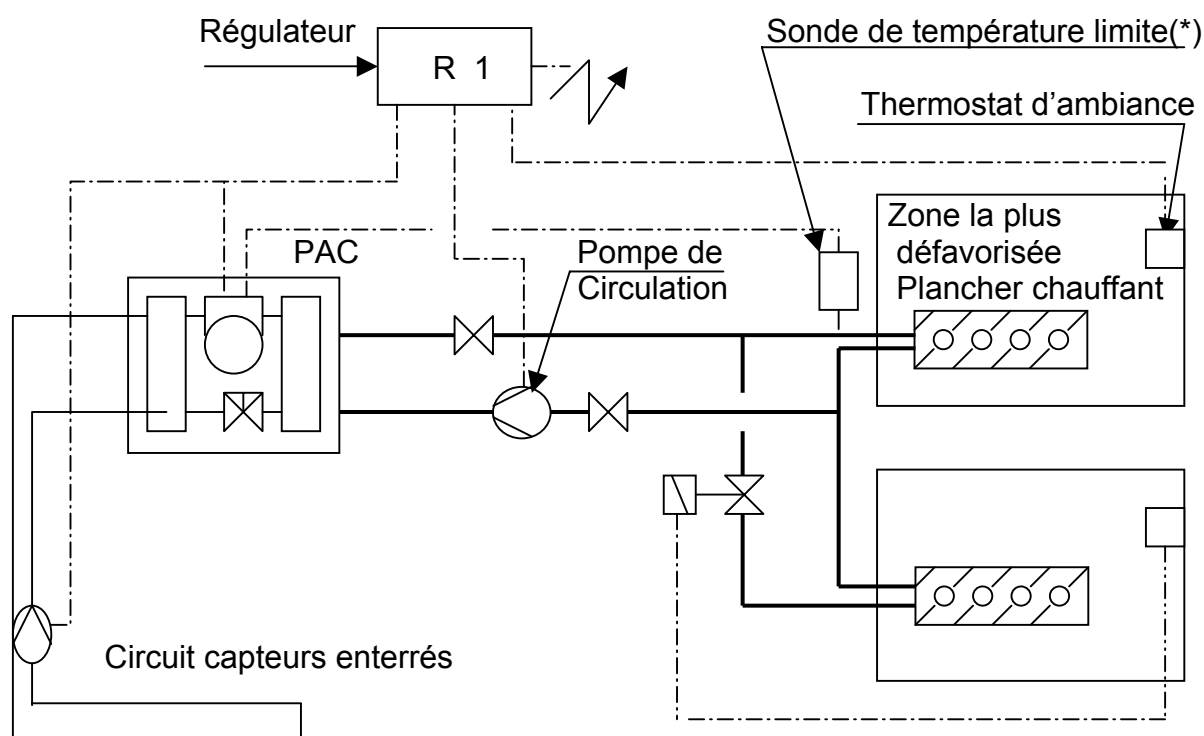
Dans le cas contraire, une régulation par simple thermostat d'ambiance peut être réalisée selon les préconisations ci-après.

6.1.1.1 Régulation par thermostat d'ambiance

Une zone est un ensemble de pièces ayant des besoins thermiques similaires au même moment (par exemple rez de chaussée et étage, partie jour et partie nuit).

Le thermostat d'ambiance de la zone la plus défavorisée exerce une action tout ou rien sur la pompe à chaleur.

Le deuxième thermostat de zone exerce une action tout ou rien sur la vanne motorisée la desservant



(*) Attention à l'emplacement de cette sonde. Pour être certain que le 2^{ème} étage de l'appoint puisse s'enclencher, elle doit être suffisamment éloignée des résistances d'appoint

Figure 17 : Exemple de schéma de principe de régulation d'une installation 2 zones par thermostat d'ambiance

Dans la zone considérée, le thermostat d'ambiance est installé dans une pièce où la température est la plus représentative de la zone. Il doit être placé sur une paroi dont la température est proche de *l'ambiance*.

6.1.1.2 Régulation par loi d'eau en fonction de la température extérieure avec sonde d'ambiance

Le fonctionnement de la pompe à chaleur est régulé par une loi faisant varier la consigne de température **de retour** d'eau en fonction de la température extérieure. La PAC fonctionne en tout ou rien.

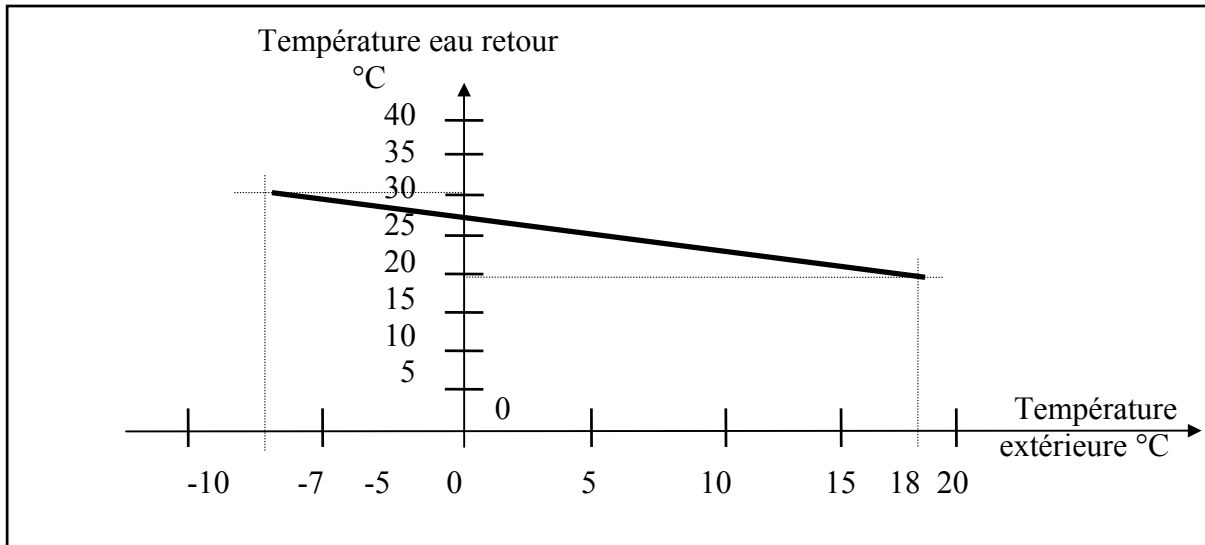


Figure 18 : Exemple de loi de température d'eau en fonction de la température extérieure

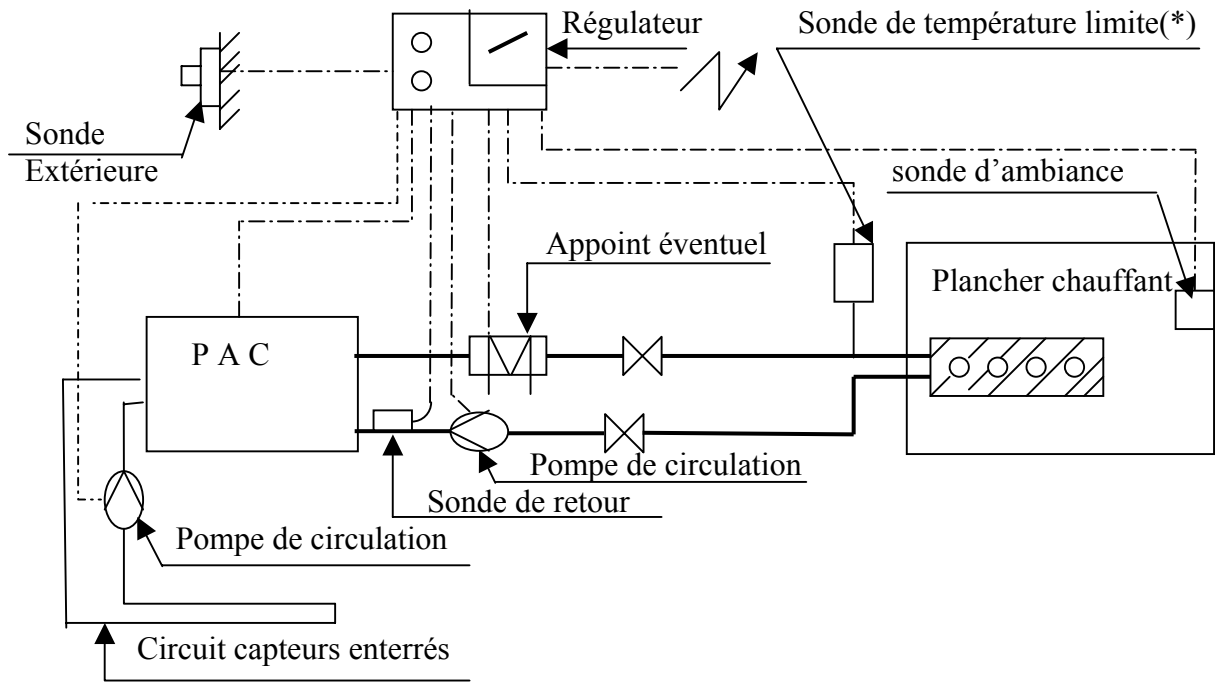
Une sonde est placée sur une tuyauterie d'eau pour mesurer cette température. Une deuxième sonde est située à l'extérieur sur la façade Nord de préférence, à l'ombre et dans un endroit bien ventilé. Une troisième sonde (sonde d'ambiance) est située à l'intérieur du bâtiment (voir figure 19 p suivante).

Le régulateur détermine la consigne de température d'eau du plancher chauffant en fonction de la température extérieure, et une première variante consiste en une correction sur cette loi d'eau est apportée par la sonde d'ambiance. Dans la seconde variante, la PAC est arrêtée si la température d'ambiance dépasse la consigne fixée au niveau de la sonde d'ambiance.

Cette sonde d'ambiance permet de tenir compte des apports gratuits (apports solaires, occupation, feu de cheminée, etc.) et doit être installée dans une pièce où la température sera la plus représentative du bâtiment comme le salon ou la salle de séjour ; elle permet de respecter la nouvelle réglementation thermique qui impose un dispositif automatique de réglage en fonction de la température intérieure. **Il peut être commun à plusieurs pièces dont la surface totale ne dépasse pas 150 m².**

Au-delà, une régulation par zone (< 150 m²) est nécessaire. Cette régulation multizones peut s'effectuer grâce à (voir figure 20 p suivante) :

- un module hydraulique spécifique,
- une configuration classique monozone avec un thermostat dans la zone maître relié à la régulation de l'installation, complétée par une vanne motorisée dans la zone esclave reliée à un thermostat ambiant.



(*) Attention à l'emplacement de cette sonde. Pour être certain que le 2^{ème} étage de l'appoint puisse s'enclencher, elle doit être suffisamment éloignée des résistances d'appoint

Figure 19 : Exemple de schéma de principe régulation par loi d'eau en fonction de la température extérieure avec sonde d'ambiance

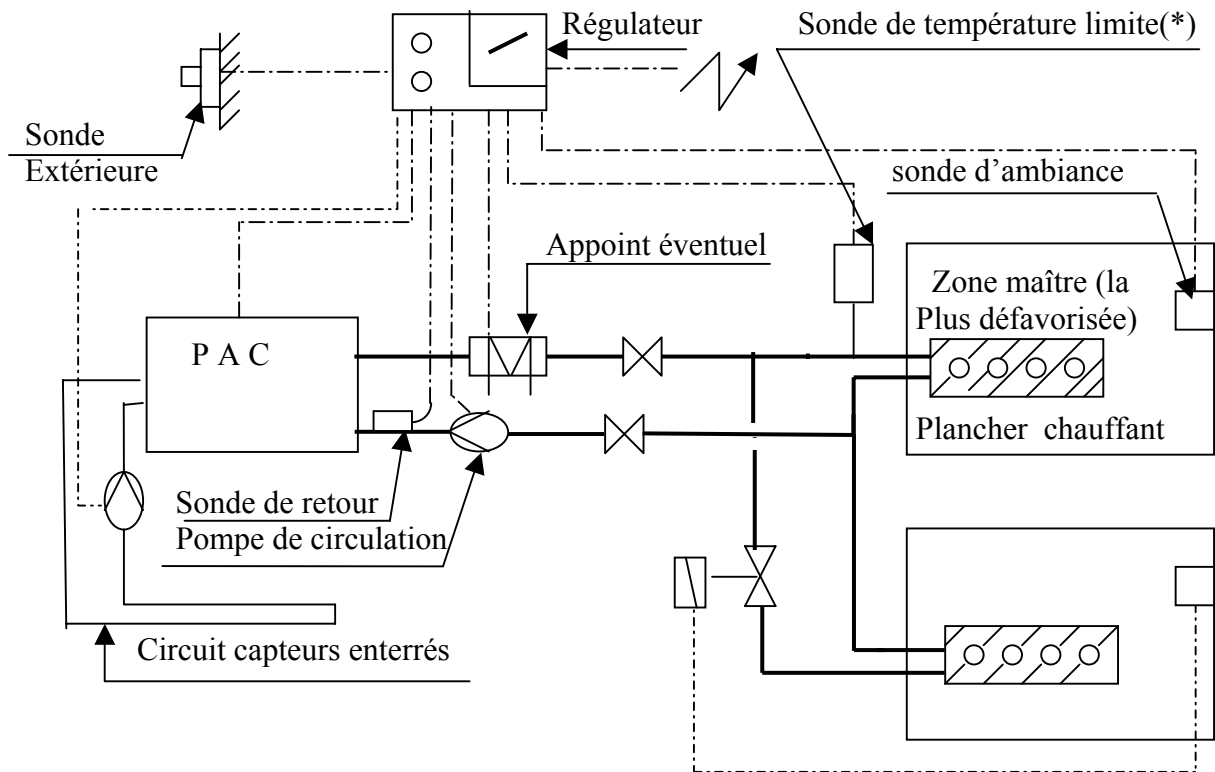


Figure 20 : Exemple de schéma de principe de régulation d'une installation 2 zones avec vanne motorisée pour la zone esclave

6.1.1.3 Fonctionnement de l'appoint éventuel

Le fonctionnement de l'appoint est également géré par la régulation de la température de retour d'eau en fonction de la température extérieure.

L'appoint ne participe au chauffage que lorsque la pompe à chaleur ne suffit plus à assurer seule la puissance nécessaire.

Un décalage (3 K), sur la température de retour d'eau, du point d'enclenchement de l'appoint par rapport à celui de la PAC permet d'éviter que l'appoint ne se mette en fonctionnement lorsque la PAC peut encore fournir de la puissance pour atteindre la consigne.

Un critère d'autorisation complémentaire de fonctionnement basé sur la température extérieure est également envisageable.

Le dernier niveau de puissance de l'appoint est mis en fonctionnement uniquement en cas d'arrêt du compresseur.

NOTA : l'installation doit comprendre :

- un commutateur manuel de dérogation de la mise en route de l'appoint,
- un voyant de visualisation de mise en fonctionnement de l'appoint.

6.1.2 *Fonction hors gel en absence prolongée*

Le système comprend une fonction de protection hors gel permettant d'assurer une température ambiante minimale de 8 °C.

6.1.3 *Pompes de circulation*

Durant les périodes de chauffage, la pompe de circulation du circuit plancher doit fonctionner en permanence afin de favoriser l'échange thermique, sauf spécifications particulières du fabricant. Son fonctionnement est interrompu en dehors de ces périodes.

Le fonctionnement de la pompe de circulation du circuit capteurs enterrés est asservi à celui du compresseur de la pompe à chaleur.

6.2 Plancher chauffant - rafraîchissant

6.2.1 *Régulation*

Les fonctionnements de la régulation et des pompes de circulation **en mode chauffage** sont identiques à ceux décrits précédemment pour le plancher chauffant avec les mêmes fonctions :

- *régulation soit par thermostat d'ambiance, soit selon loi d'eau sur température extérieure modulée par sonde d'ambiance,*
- *fonction hors gel en absence prolongée,*
- *pompes de circulation.*

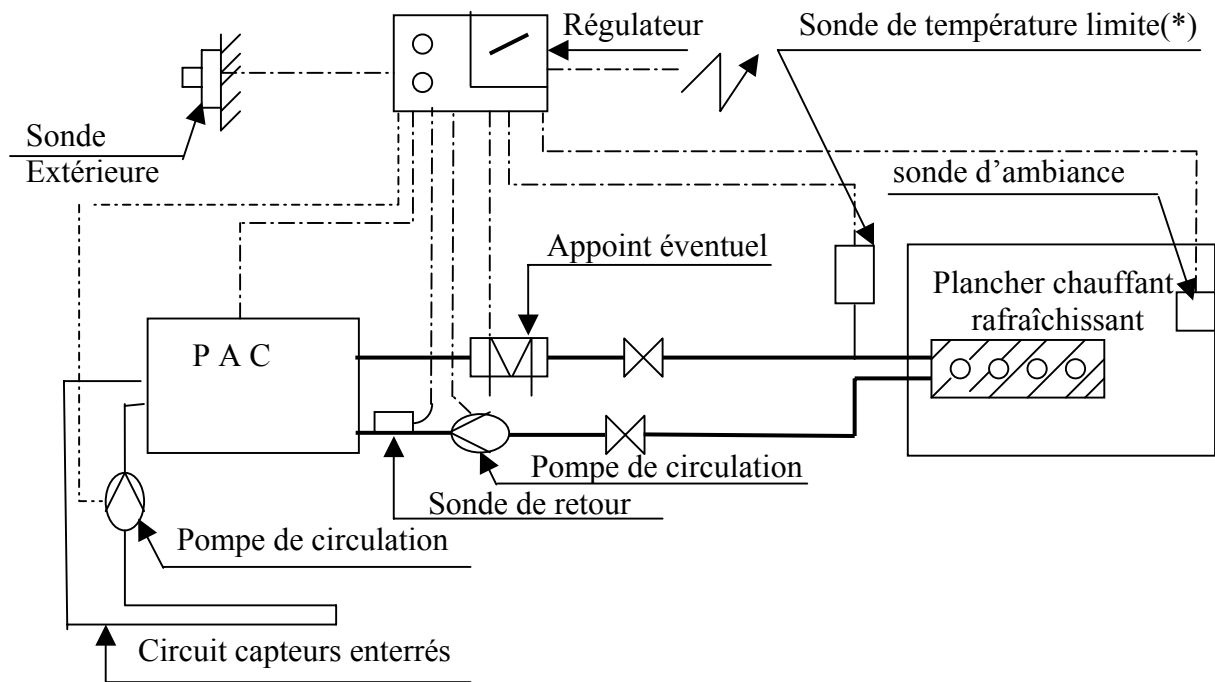


Figure 21 : Exemple de schéma de principe régulation par loi d'eau en fonction de la température extérieure avec sonde d'ambiance(idem fig 19)

En mode rafraîchissement, la pompe à chaleur fonctionne en tout ou rien avec une limitation de la **température de départ d'eau** en fonction des zones géographiques déterminées dans le CPT. (Voir chapitre 5.4).

Le fonctionnement de la pompe de circulation est interrompu en dehors des périodes de chauffage et rafraîchissement.

6.2.2 Réversibilité

Le basculement hiver / été est assuré par une commutation manuelle au niveau du régulateur.

Si l'installation est équipée d'un module hydraulique, une signalisation permet de vérifier le mode de fonctionnement : été / hiver / marche / inoccupation.

Un basculement (change-over) automatique (en plus du manuel) peut être réalisé à partir des températures extérieure et intérieure.

6.3 Cas de deux pompes à chaleur couplées sur le même réseau hydraulique

La conception du circuit correspond à l'une des solutions citées au chapitre 4.2.1.

En mode chauffage, le fonctionnement de la régulation est identique à celui présenté en 6.1.1.

Si le fonctionnement des pompes à chaleur est simultané, il faut prévoir un décalage de 3 K entre l'appoint et les pompes à chaleur. Toutefois un relais temporisé permet d'éviter un démarrage simultané des deux machines.

Si le fonctionnement des pompes à chaleur s'effectue en cascade, il faut prévoir un décalage de 0,5 K entre chaque PAC et un décalage de 1K entre la dernière PAC et l'appoint.

En mode rafraîchissement, les pompes à chaleur fonctionnent en tout ou rien avec une limitation de la température de départ en fonction de la zone géographique comme le préconise le CPT.

En mode rafraîchissement le fonctionnement devrait pouvoir être assuré avec un seul générateur.

7. MISE EN SERVICE

La mise en service d'une installation de pompe à chaleur comporte les phases suivantes :

- le raccordement électrique,
- la mise en eau,
- la vérification de l'installation,
- les essais,
- les réglages,
- la prise en main de l'installation.

Après chaque phase de la mise en service, les différentes données de l'installation (produits injectés, pressions d'essais, ...) doivent être consignées sur des fiches d'auto-contrôle.

7.1 Raccordement électrique

L'équipement électrique doit être conforme à la Directive basse tension 73/23/CEE modifiée par la Directive 93/38/CEE.

L'installation électrique doit être conforme aux normes, décrets et aux textes en découlant, en particulier à la norme NF C 15-100.

L'entreprise doit réaliser tous les raccordements électriques jusqu'aux appareils de sa fourniture. Elle doit effectuer également la mise à la terre de tous ses appareillages.

Dans le cas de pose d'un tableau (armoire ou coffret) regroupant toutes les commandes, les signalisations et la protection des installations électriques, le volume de l'enveloppe est calculé pour éviter une élévation de la température intérieure au-delà de 35 °C. Il est réservé une place disponible de 20% à la surface utile.

Le professionnel réalisant une installation de chauffage doit soumettre une attestation de conformité au visa du Consuel.

7.2 Mise en eau de l'installation

Les différentes phases sont :

- nettoyage de l'installation,
- rinçage de l'installation,
- remplissage de l'installation.

Le dosage d'antigel, doit permettre une température minimale en accord avec la température de base du lieu d'installation. Il est préférable d'utiliser un produit formulé prêt à l'emploi.

Pour le circuit plancher, dans le cadre de résidence secondaire, il y a lieu de se protéger par un antigel dans l'installation.

Dans le cas de l'utilisation de propylène glycol comme antigel, il est possible de se reporter aux valeurs indiquées dans le tableau ci-après :

Concentration en antigel (propylène glycol) [%]	Température de protection [°C]
30	-16
35	-20
40	-25
45	-30

Nota : Attention au risque de corrosion quand la concentration de propylène glycol est inférieure à 1/3.

Tableau 9 : Concentration en antigel et température de protection

Il convient d'homogénéiser le mélange avant le remplissage de l'installation.

Le contrôle du taux de glycol sera mesuré par pesée ou à l'aide d'un réfractomètre ou également d'un densimètre.

Le circuit hydraulique doit être indépendant du circuit eau de ville pour ne pas risquer de détruire le produit antigel par des appoints effectués avec de l'eau brute.

Les robinets d'isolement comprennent de préférence une manœuvre par carré et une sortie munie d'un bouchon.

7.3 Vérification de l'installation

L'installation étant réalisée, il est préférable de vérifier une dernière fois certains points avant la mise en route :

- arrivée d'eau de ville sur l'installation,
- serrages des connexions électriques,
- diamètre des câbles d'alimentation de la PAC et de l'appoint conforme aux préconisations du constructeur,
- tension d'alimentation conforme aux plaques signalétiques des appareils (pompe à chaleur, pompe de circulation, résistance d'appoint, etc.),
- résistances ohmiques des différents appareils (sondes de températures, ...),
- bons raccordements à la terre,
- valeur de coupure du disjoncteur,
- accessibilité facile à la PAC,
- espaces suffisants pour le démontage des tôles d'habillage,
- étanchéité des orifices de passage des tuyauteries à travers les parois,
- serrage des tuyauteries sur les colliers de fixation,
- vérifications des fixations et accrochages des différentes tuyauteries,
- bonne isolation des tuyauteries d'eau
- bon sens d'écoulement vers les appareils,
- vérifications des vidanges en points bas, des purges en points hauts et des raccordements aux égouts,
- présence du capuchon en laiton sur la valve à clapet (raccord SCHRADER) du circuit frigorifique.

7.4 Essais

7.4.1 Essais sur l'eau

L'ensemble de l'installation doit être soumis à un essai d'étanchéité. Les épreuves de pression se feront en cours de montage, par réseau ou tronçon de réseau, avant peinture, calorifugeage et calfeutrement des brèches.

La pression d'essai est de 2 fois la pression de service pendant 48 h.

Une attention particulière doit être apportée à l'essai du plancher.

7.4.1.1 Circuit capteurs enterrés

La pression minimale d'essai est de 10 bars. Durant la phase de remblaiement, la pression d'eau de ville doit être maintenue.

7.4.1.2 Circuits plancher

Vérification du tube pendant le bétonnage

Tubes en matériau de synthèse

Avant de réaliser la dalle, l'étanchéité des circuits de chauffage doit être vérifiée par un essai sous pression d'eau. La pression minimale d'essai est de 10 bars. Durant la phase d'enrobage et de prise de béton, la pression d'eau de ville doit être maintenue.

Tubes cuivre

Le réseau est mis sous pression au moyen d'une pompe hydraulique. La pression est portée à 100 bars et maintenue durant la phase d'enrobage et de prise de béton.

Après bétonnage

L'absence de fuites et la pression d'essai doivent être inscrites dans un rapport d'essai.

Quand il y a risque de gel, des mesures appropriées tels que l'utilisation d'antigel ou le chauffage du bâtiment doivent être prises.

Si la protection antigel n'est plus nécessaire dans les conditions normales de fonctionnement, l'antigel doit être vidangé et l'installation doit être rincée trois fois avec de l'eau propre.

7.4.2 Essais sur la pompe à chaleur

Dans le cas d'une pompe à chaleur à éléments séparés, il est nécessaire, avant sa mise en service, d'effectuer les points suivants :

- tirage au vide,
- charge en fluide frigorigène,
- contrôle de l'étanchéité.

Pour toutes les PAC eau / eau, il est nécessaire d'effectuer la mise en route en fonction des exigences du constructeur et a minima de vérifier les points suivants :

- vérification d'étalonnage des appareils.
- courbes annoncées par les constructeurs à partir des températures entrée et retour, débit (par mesure de ΔP),
- bon fonctionnement du contrôle de la température. En modifiant le point de consigne de la PAC, vérifier l'enclenchement et la coupure du compresseur,
- bon fonctionnement des sécurités,
- bonne inversion de cycle (si plancher chauffant rafraîchissant)
- intensité absorbée,
- tension d'alimentation,
- mesure de la puissance absorbée au compresseur.

7.5 Réglages et équilibrage

Après les essais il faut procéder aux réglages des équipements sur les différents circuits suivant la notice du constructeur, en particulier :

- sur l'eau : purge du circuit hydraulique et réglage du débit,
- réglage des régulateurs.

7.5.1 Réglages sur le circuit de distribution

Conformément à l'étude technique, l'installateur doit posséder les éléments pour effectuer l'équilibrage correct de l'installation (nombre de tours, etc.).

Parmi ceux-ci on trouve en particulier le diamètre du tube, les longueurs de chaque boucle et le débit dans chacune d'elles.

L'équilibrage se réalise en deux étapes :

- Equilibrage de chaque boucle entre elles au niveau du collecteur :
Pour chaque boucle on calcule le débit et la perte de charge. En fonction de la différence de perte de charge avec la boucle la plus défavorisée, on calcule la perte de charge supplémentaire à apporter au niveau du té de réglage du collecteur de chaque boucle.

A partir de l'abaque du constructeur, on lit le nombre de tours d'ouverture du té de réglage pour la boucle considérée ; on peut ainsi régler boucle par boucle.

Dans le cas d'un collecteur équipé de débitmètres, la variation de l'organe de réglage permet d'affiner le débit correspondant.

- Equilibrage des différents collecteurs entre eux :
Pour chaque collecteur on calcule les débits des boucles et la perte de charge maximale. En fonction de l'installation, et comme précédemment, on règle le nombre de tours du té de réglage selon la valeur indiquée sur l'abaque du constructeur.

7.5.2 Réglage du régulateur

Avant d'effectuer le réglage du régulateur, il est nécessaire de connaître tous les paramètres de fonctionnement de la régulation. Les principales opérations de réglage sont :

- choix de la pente pour la loi d'eau,
- consignes été - hiver,
- seuils d'alarmes.

7.6 Mise en chauffe initiale

Cette opération ne peut être faite qu'au moins 21 jours après la réalisation de la dalle dans le cas d'une dalle béton ou en accord avec les instructions du fabricant.

La montée en température doit s'effectuer de manière régulière jusqu'à obtenir un temps de fonctionnement du plancher de 3 jours en continu à 20°C – 25°C.

Les opérations de mise en chauffe et de préchauffage doivent faire l'objet de procès verbaux.

La mise en route du plancher en mode rafraîchissement ne doit s'effectuer qu'après la mise en route en mode chauffage.

7.7 Contrôle du bon fonctionnement de l'installation complète

Après les différents essais et réglages, il convient de s'assurer du bon fonctionnement de l'installation. On vérifie ainsi :

- les températures des fluides,
- les températures des locaux,
- le fonctionnement silencieux de l'installation,
- la précision et le bon fonctionnement des appareils de contrôle, de sécurité et de régulation,
- les valeurs de réglage des différents organes de régulation,
- la puissance absorbée par le compresseur et les accessoires (intensité et tension).

Un relevé du bon fonctionnement est alors consigné sur une fiche de mise en route. Les résultats sont vérifiés par rapport aux données du constructeur.

Ce relevé constitue une référence comparative pour tous les contrôles ultérieurs et doit servir de base pour le carnet d'entretien de la machine.

7.8 Mise en main de l'installation

A la fin des travaux, lorsque l'installation fonctionne parfaitement, l'entrepreneur doit fournir les résultats détaillés obtenus lors des réglages et essais.

Il fournit :

- des plans définitifs d'implantation des installations, du local technique, des réseaux de tuyauteries avec tout le matériel installé,
- les schémas électriques détaillés,
- la documentation technique en langue française sur chacun des appareils installés ainsi que la liste des pièces de rechange avec les références,
- la fiche de mise en route,
- un schéma de principe de l'installation,
- une notice de fonctionnement de la régulation (avec notification de la pente et des points de consignes),
- une notice de fonctionnement claire et précise de l'ensemble de l'installation,
- le numéro de téléphone de la société assurant la maintenance et l'après vente.

Une personne qualifiée ayant participé à la mise en œuvre doit préciser à l'utilisateur les conditions d'utilisation et les limites d'emploi de son installation.

L'installation doit être réalisée par une entreprise qualifiée et ayant reçu une formation adéquate de la part du constructeur du système.

Il est préférable que la mise en service soit effectuée par, ou avec la société qui assurera l'entretien.

8. MAINTENANCE

Les opérations de maintenance ont pour but :

- fournir des performances optimales,
- allonger la durée de vie du matériel,
- fournir une installation assurant le meilleur confort dans le temps au client.

Il est également souhaitable qu'à chaque visite périodique, il soit effectué un relevé de fonctionnement de l'installation. Ce relevé est reporté sur le carnet d'entretien et comparé avec la fiche de mise en route. Toute anomalie doit être signalée.

Le carnet d'entretien est pour toute la durée de vie de l'installation un véritable « carnet de santé », fort utile pour le diagnostic et la maintenance.

8.1 Contrat de maintenance

L'établissement d'un contrat d'entretien est préconisé. Il définit les conditions dans lesquelles se fera la maintenance de l'installation :

- La fréquence annuelle des visites. Il faut prévoir une visite en période froide pour vérifier le réglage des thermostats et des sécurités, la puissance thermique par mesure de l'écart de températures entre le départ et le retour,
- La liste des opérations qui seront effectuées à chaque visite.

8.2 Qualification de l'entreprise de maintenance

La maintenance de l'installation doit être assurée par une entreprise qualifiée respectant les décrets et réglementations en vigueur (en particulier le décret du 7 décembre 1992, modifié par celui du 30 juin 1998, voir paragraphe 2.1.4).

8.3 Types de maintenance

Les interventions de la maintenance d'une PAC peuvent se classer en trois catégories :

- la surveillance préventive,
- le petit entretien réalisé,
- le dépannage.

8.3.1 La surveillance préventive

Au moins une fois par an, le technicien de la maintenance s'assure du bon fonctionnement général. Il effectue les opérations suivantes :

- vérification de l'arrêt éventuel de la pompe suite à une mise en sécurité (voyant défaut allumé),
- vérification des performances de la pompe à chaleur,

-
- vérification de la hauteur manométrique de la pompe de circulation circuit capteurs enterrés,
 - contrôle visuel et auditif de l'ensemble (bruit anormal, panneau détaché, calorifuge, trace d'eau,...),
 - contrôle régulier du liquide antigél.

8.3.2 *Le petit entretien*

Au moins une fois par an, le technicien de la maintenance effectue les opérations suivantes en plus de la surveillance préventive :

- vérification des connexions électriques,
- vérification de la bonne marche des fonctions du boîtier de régulation,
- changement de toutes les pièces et de tous les câblages jugés défectueux,
- vérification de toutes les vis et écrous (capot, support,...),
- changement des parties de calorifuge endommagées,
- peinture de ces parties endommagées.

8.3.3 *Le dépannage*

C'est la partie curative de la maintenance. ***Tout dépannage doit être effectué par un personnel qualifié, surtout s'il s'agit d'intervenir sur le circuit frigorifique.***

A partir du ou des symptômes qui sont apparus, il faut :

- déterminer l'emplacement de la défaillance,
- déterminer les causes possibles ou l'appareil défectueux,
- effectuer les vérifications nécessaires,
- effectuer les actions correctives adéquates,
- vérifier la bonne marche de l'installation.

ANNEXES

ANNEXE 1 : LISTE DES NORMES FRANCAISES APPLICABLES POUR PAC EAU GLYCOLEE / EAU DE PUISSANCE THERMIQUE JUSQU'A 20 KW.

1. THERMIQUE

NF EN 14511-1 (septembre 2004)	« Climatiseurs, groupes refroidisseurs de liquides et pompes à chaleur avec compresseur entraîné par moteur électrique pour le chauffage et la réfrigération » : termes et définitions (indice de classement : E38-116-1).
NF EN 14511-2 (septembre 2004)	« Climatiseurs, groupes refroidisseurs de liquides et pompes à chaleur avec compresseur entraîné par moteur électrique pour le chauffage et la réfrigération » : conditions d'essais (indice de classement : E38-116-2).
NF EN 14511-3 (septembre 2004)	« Climatiseurs, groupes refroidisseurs de liquides et pompes à chaleur avec compresseur entraîné par moteur électrique pour le chauffage et la réfrigération » : méthodes d'essai (indice de classement : E38-116-3).
NF EN 14511-4 (septembre 2004)	« Climatiseurs, groupes refroidisseurs de liquides et pompes à chaleur avec compresseur entraîné par moteur électrique pour le chauffage et la réfrigération » : exigences (indice de classement : E38-116-4).
NF EN 255-3 (octobre 1997)	Climatiseurs, groupes refroidisseurs de liquides et pompes à chaleur avec compresseur entraîné par moteur électrique – Mode chauffage - Partie 3 : essais et exigences de marquage pour les appareils pour eau chaude sanitaire. (indice de classement : E 38-115-3).
NF E 35-421 (décembre 1993)	Systèmes frigorifiques et pompes à chaleur – Méthode d'essai des matériels de récupération, de recyclage et de régénération des fluides frigorigènes utilisés dans les systèmes frigorifiques et les pompes à chaleur.
NF EN 378-1 (décembre 2000) (+A1 juillet 2004)	Systèmes de réfrigération et pompes à chaleur - Exigences de sécurité et d'environnement - Partie 1 : Exigences de base, définitions, classification et critères de choix. (indice de classement : E 35-404-1).
NF EN 378-2 (juin 2000)	Systèmes de réfrigération et pompes à chaleur - Exigences de sécurité et d'environnement - Partie 2 : Conception, construction, essais, marquage et documentation. (indice de classement : E 35-404-2).
NF EN 378-3	Systèmes de réfrigération et pompes à chaleur - Exigences de

(juin 2000) (+A1 juillet 2004)	sécurité et d'environnement - Partie 3 : Installation in situ et protection des personnes. (indice de classement : E 35-404-3).
NF EN 378-4 (juin 2000) (+A1 juillet 2004)	Systèmes de réfrigération et pompes à chaleur - Exigences de sécurité et d'environnement - Partie 4 : Fonctionnement, maintenance, réparation et récupération. (indice de classement : E 35-404-4).
NF EN 13313 (février 2002)	Systèmes de réfrigération et pompes à chaleur – Compétences du personnel. (indice de classement : E 35-420).
NF EN 1736 (mars 2000)	Systèmes de réfrigération et pompes à chaleur. – Eléments flexibles de tuyauterie, isolateurs de vibration et joints de dilatation. – Exigences, conception et installation (indice de classement : E35-405).
NF EN 13136 (août 2001)	Systèmes de réfrigération et pompes à chaleur - Dispositifs de surpression et tuyauteries associées - Méthodes de calcul (indice de classement : E35-413).
NF EN 13215 (juin 2000)	Unités de condensation pour la réfrigération – Conditions de détermination des caractéristiques, tolérances et présentation des performances.

2. ACOUSTIQUE

NF EN ISO 3741 (août 2000)	Acoustique. Détermination des niveaux de puissance acoustique émis par les sources de bruit à partir de la pression acoustique - Méthodes de laboratoire en salles réverbérantes
XP ENV 12102 (février 1997)	Climatiseurs, pompes à chaleur et déshumidificateurs avec compresseur entraîné par moteur électrique - Mesure du bruit aérien émis - Détermination du niveau de puissance acoustique.

3. SECURITE ELECTRIQUE

NF C 73-600 + Additif 1 F.1 (octobre 1985)	Sécurité des appareils électrodomestiques et analogues. Première partie : règles générales.
NF EN 60335-1 + C1&C2 + A1&C2 (avril 1997)	Sécurité des appareils électrodomestiques et analogues. Partie 1 : Prescriptions générales. (indice de classement : C 73-800).
NF EN 60335-2-40 (janvier 2001)	Sécurité des appareils électrodomestiques et analogues. Partie 2 : Règles particulières pour les pompes à chaleur électriques, les climatiseurs et les déshumidificateurs. (indice de classement : C 73-840).
NF C 15-100 (décembre 2002)	Conception, réalisation, vérification et entretien des installations électriques alimentées sous une tension au plus égale à 1000

volts (valeur efficace) en courant alternatif et à 1500 volts en courant continu.

4. COMPATIBILITE ELECTROMAGNETIQUE

- NF EN 61000-6-1 (janvier 2002) Compatibilité électromagnétique (CEM) - Partie 6-1 : normes génériques - Immunité pour les environnements résidentiels, commerciaux et de l'industrie
- NF EN 61000-6-3 (janvier 2002) Compatibilité électromagnétique (CEM) - Partie 6-3 : normes génériques - Norme sur l'émission pour les environnements résidentiels, commerciaux et de l'industrie légère NF EN 55014-1 (janvier 2003) Compatibilité électromagnétique - Exigences pour les appareils électrodomestiques, outillages électriques et appareils analogues - Partie 1 : émission
- NF EN 55014-2 (avril 2002) Compatibilité électromagnétique. Exigences pour les appareils électrodomestiques, outillages électriques et appareils analogues - Partie 2 : immunité. Norme de famille de produits
- NF EN 61000-3-2 (mai 2001) Compatibilité électromagnétique. Partie 3 : limites - Section 2 : limites pour les émissions de courant harmonique (courant appelé par les appareils inférieur ou égal à 16 A par phase). (indice de classement : C 91-003-2).
- NF EN 61000-3-3 (septembre 2001) Compatibilité électromagnétique. Partie 3 : limites - Section 3 : limitation des fluctuations de tension et du flicker dans les réseaux basse tension pour les équipements ayant un courant appelé inférieur ou égal à 16 A. (indice de classement : C 91-003-3).

5. TUYAUTERIES

- NF EN 1057 (décembre 1996) Cuivre et alliages de cuivre - Tubes ronds sans soudure en cuivre pour l'eau et le gaz dans les applications sanitaires et de chauffage. (indice de classement : A 51-120).
- NF EN 1254 (avril 1998) Cuivre et alliages de cuivre – Raccords. (composé de cinq Parties) (indice de classement : A 29-591).
- NF EN 10216-1 (décembre 2002) Tubes sans soudure en acier pour service sous pression - Conditions techniques de livraison - Partie 1 : tubes en acier non allié avec caractéristiques spécifiées à température ambiante
- NF A 49-115 (septembre 1978) Tubes en acier - Tubes sans soudure filetables finis à chaud (dimensions - Conditions techniques de livraison).
- NF A 49-141 (septembre 1978) Tubes en acier - Tubes soudés à extrémités lisses du commerce pour usages généraux à moyenne pression (dimensions -

Conditions techniques de livraison).

NF A 49-145 (septembre 1978)	Tubes en acier - Tubes soudés filetables finis à chaud (dimensions - Conditions techniques de livraison).
NF EN 13349 (janvier 2003)	Cuivre et alliages de cuivre - Tubes en cuivre gainés avec gaine compacte
NF A 12735-1 et 2 (octobre 2001)	Cuivre et alliages de cuivre - Tubes ronds sans soudure en cuivre pour l'air conditionné et la réfrigération -
NF P 41-221 +Additifs A1 et A2 (octobre 2000)	Travaux de bâtiments - Canalisations en cuivre - Distribution d'eau froide et chaude sanitaire, évacuation d'eaux usées, d'eaux pluviales, installations de génie climatique - Cahier des clauses techniques (réf DTU 60.5).
NF T 54-002 (février 1981)	Plastiques – Eléments de canalisations en matières thermoplastiques – Définitions – Dimensions.
NF EN ISO 15875-1,2 , 3 et 5 (mai 2004)	Systèmes de canalisations en plastique pour les installations d'eau chaude et froide : polyéthylène réticulé
6. SYSTEMES DE CHAUFFAGE CENTRAL	
NF EN 832 (août 1999)	Calcul des besoins d'énergie pour le chauffage – Bâtiments Résidentiels - Méthode de calcul simplifiée pour évaluer l'énergie nécessaire au chauffage des locaux.
NF EN ISO 13790 (novembre 2004)	Performances thermiques des bâtiments – Calcul des besoins d'énergie pour le chauffage. Projet équivalent à l'EN 832 pour les bâtiments résidentiels et non résidentiels.
NF EN 12831: (mars 2004)	Systèmes de chauffage dans les bâtiments - Méthode de calcul des déperditions calorifiques de base.
NF EN 1264 (mai 1997)	Chauffage par le sol - Systèmes et composants - Partie 1 : Définitions et symboles - Partie 2 : Méthode de détermination de l'émission thermique - Partie 3 : conception du système – Partie 4 en cours d'élaboration : Mise en œuvre du système (réf DTU 65.13). (indice de classement : P 52-400).
NF EN 1151: (juillet 2000)	Pompes - Pompes rotodynamiques - Circulateurs de puissance absorbée n'excédant pas 200 W, destinés au chauffage central et à la distribution d'eau chaude sanitaire domestique - Exigences, essais, marquage
P 52-102 (décembre 1982)	Circulateurs de chauffage central - Prescriptions techniques d'installation et d'utilisation.
NF P 52-203 (mai 1993)	Travaux de bâtiments – Dispositifs de sécurité des installations de chauffage central concernant le bâtiment - Cahier des

charges (réf DTU 65.11).

- NF EN 12828:
(mars 2004) Systèmes de chauffage dans les bâtiments - Conception des systèmes de chauffage à eau
Nota : En France, les dispositifs de sécurité sont l'objet de la norme NF P 52-203 référence DTU 65.11.
- NF P 52-301
(mai 1993) Travaux de bâtiments - Prescriptions pour l'exécution des panneaux chauffants à tubes métalliques enrobés dans le béton Cahier des charges. : remplacé partiellement par NF EN 1264-4
- NF P 52-303-1
(mai 1993) Travaux de bâtiment - Exécution de planchers chauffants à eau chaude utilisant des tubes en matériau de synthèse noyés dans le béton - Partie 1 : cahier des clauses techniques. : remplacé partiellement par NF EN 1264-4
- NF P 52-303-2
(mai 1993) Travaux de bâtiments - Marchés privés - Exécution de planchers chauffants à eau chaude utilisant des tubes en matériau de synthèse noyés dans le béton - Partie 2 : cahier des clauses spéciales. : remplacé partiellement par NF EN 1264-4

7. STRUCTURES EN BETON

- NF P 14-201-1
(décembre 2003) Travaux de bâtiment - Chapes et dalles à base de liants hydrauliques - Partie 1 : cahier des clauses techniques (réf DTU 26.2).
- NF P 14-201-2
(mai 1993) Travaux de bâtiment - Marchés privés - Chapes et dalles à base de liants hydrauliques - Partie 2 : cahier des clauses spéciales (réf DTU 26.2).
- NF P 18201
(mars 2004) Travaux de bâtiment - Exécution des travaux en béton - Cahier des clauses techniques (réf DTU 21).

8. REVETEMENTS DE SOLS

NF P 61-202-1 (décembre 2003)	Travaux de bâtiment - Revêtements de sols scellés - Partie 1 : cahier des clauses techniques (réf DTU 52.1).
NF P 61-202-2 (décembre 2003)	Travaux de bâtiment - Marchés privés - Revêtements de sols scellés - Partie 2 : cahier des clauses spéciales (réf DTU 52.1).
NF P 62-202-1 (avril 2001)	Travaux de bâtiment - Revêtements de sols textiles - Partie 1 : cahier des clauses techniques (réf DTU 53.1).
NF P 62-202-2 (avril 2001)	Travaux de bâtiment - Marchés privés - Revêtements de sols textiles - Partie 2 : cahier des clauses spéciales (réf DTU 53.1).
NF P 62-203-1 (mai 1993)	Travaux de bâtiment - Revêtements de sols plastiques collés - Partie 1 : cahier des clauses techniques (réf DTU 53.2).
NF P 62-203-2 (mai 1993)	Travaux de bâtiment - Marchés privés - Revêtements de sols plastiques collés - Partie 2 : cahier des clauses spéciales (réf DTU 53.2).
NF P 63-202-1 (août 1995)	Parquets - Parquets collés - Partie 1 : cahier des clauses techniques (réf DTU 51.2).
NF P 63-202-2 (août 1995)	Parquets - Parquets collés - Partie 2 : cahier des clauses spéciales (réf DTU 51.2).
NF P 63-203-1 + A1 (février 1998)	Travaux de bâtiment - Planchers en bois ou en panneaux dérivés du bois - Partie 1 : cahier des clauses techniques (réf DTU 51.3).
NF P 63-203-2 (mai 1993)	Travaux de bâtiment - Marchés privés - Planchers en bois ou en panneaux dérivés du bois - Partie 2 : cahier des clauses spéciales (réf DTU 51.3).

ANNEXE 2 : PROJETS DE NORMES APPLICABLES POUR PAC EAU GLYCOLEE / EAU.**1. THERMIQUE**

Pr EN 13141 Ventilation pour l'habitat - Méthodes d'essais des performances – caractéristiques des différents composants.

Il comporte six parties :

- partie 1 : Dispositifs de transfert d'air montés en extérieur et en intérieur.
- Partie 2 : Bouches d'air d'évacuation et d'alimentation.
- Partie 3 : Hottes de cuisine pour utilisation domestique.
- Partie 4 : Ventilateurs.
- Partie 5 : Capots et dispositifs de sortie de toiture.
- Partie 6 : Kit pour systèmes de ventilation simple flux par extraction pour logement individuel.

2. TUYAUTERIES

Pr EN 12202 Systèmes de canalisation en plastique pour eau chaude et froide - Polypropylène (PP).

Pr EN 12318 Systèmes de canalisation en plastique pour eau chaude et froide - Polyéthylène réticulé (PER).

Pr EN 12319 Systèmes de canalisation en plastique pour eau chaude et froide - Polybutène (PB).

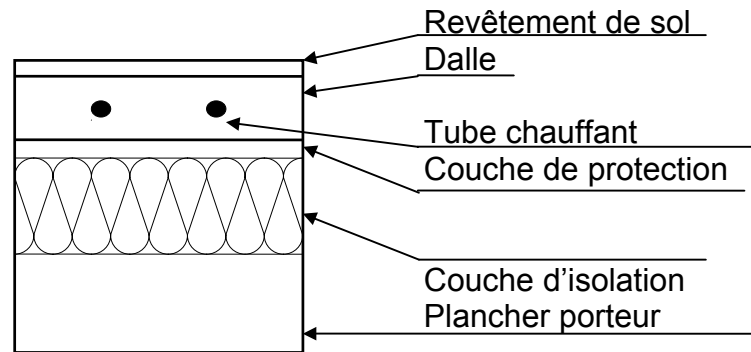
4. SYSTEMES DE CHAUFFAGE CENTRAL

Pr NF P 52-307-1 Planchers chauffants à eau chaude pour installations autres que celles réalisées en dalles désolidarisées isolées. Partie 1 : Cahier des clauses techniques.

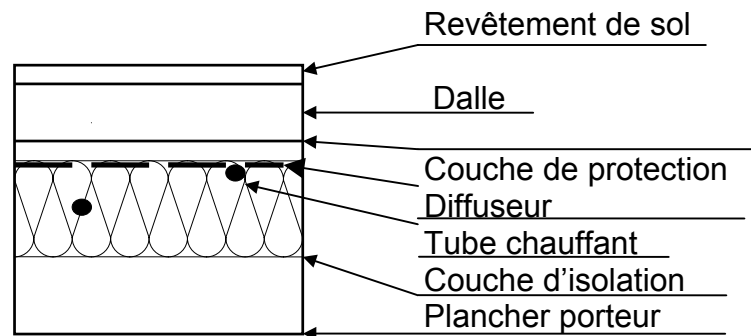
Pr NF P 52-307-2 Planchers chauffants à eau chaude pour installations autres que celles réalisées en dalles désolidarisées isolées. Partie 2 : Cahier des clauses spéciales.

ANNEXE 3 : TYPES DE STRUCTURES DE PLANCHER CHAUFFANT DECRITS DANS LA NORME NF EN 1264.

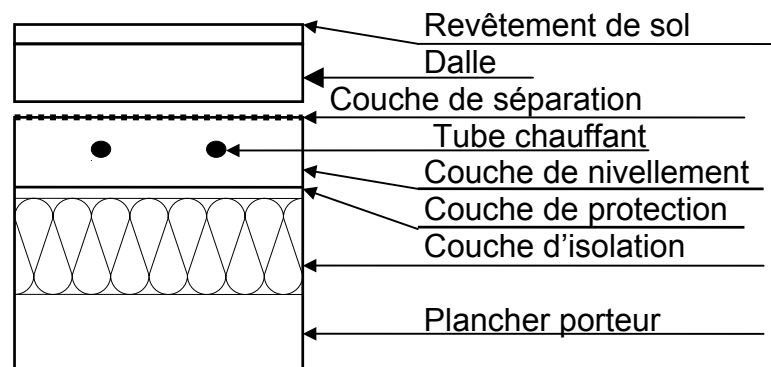
La partie 2 de la norme NF EN 1264 décrit la procédure de calcul de l'émission surfacique du plancher chauffant (noté q et exprimé en W/m^2) en fonction de l'écart moyen de température air - eau (noté $\Delta\theta_H$) pour les trois types de plancher chauffant étudiés.



PLANCHER TYPE A : Systèmes avec les tubes chauffants totalement ou partiellement noyés dans la dalle.



PLANCHER TYPE B : Systèmes avec les tubes placés dans la couche d'isolant thermique sous la dalle.



PLANCHER TYPE C : Systèmes avec les tubes chauffants totalement ou partiellement noyés dans la dalle.

L'émission surfacique est donné selon le type de plancher et en fonction de l'écart moyen de température air - eau (noté $\Delta\theta_H$) par les formules suivantes :

Pour les systèmes avec les tubes noyés dans la dalle (plancher type A ou C)

$$q = B \cdot a_B \cdot a_T^{mT} \cdot a_U^{mU} \cdot a_D^{mD} \cdot \Delta\theta_H \quad \text{W/m}^2$$

Pour les systèmes avec les tubes sous la dalle (plancher type B)

$$q = B \cdot a_B \cdot a_T^{mT} \cdot a_U \cdot a_{WL} \cdot a_K \cdot \Delta\theta_H \quad \text{W/m}^2$$

qui reposent sur plusieurs coefficients obtenus à partir de tableaux ou de formules.

BIBLIOGRAPHIE

COSTIC

GUIDE TECHNIQUE DE LA CLIMATISATION INDIVIDUELLE – SEDIT EDITEUR – 1997.

COSTIC

DOCUMENTS DE STAGE N07, N72 ET « POMPES A CHALEUR DANS L'HABITAT ».

COSTIC

DIAGRAMMES ET NOMOGRAMMES DE DEBIT, PERTE DE CHARGE, VITESSE, PRESSION DYNAMIQUE POUR EAU CHAUDE, GLACEE, GLYCOLEE – SEDIT EDITEUR – 1990, 1991.

COSTIC – AICVF

Mise au point des installations hydrauliques (MAP hydraulique) – Guide AICVF N°7 - PYC Editions livres – 1994.

EDF

PERCHE - IMMEUBLES COLLECTIFS ET TERTIAIRES D'HEBERGEMENT - DOCUMENTATIONS TECHNIQUES – 1988.

EDF

SOLUTIONS A COURT TERME CONCERNANT L'ESTIMATION ET LE TRAITEMENT DES EMERGENCES SONORES DES UNITES EXTERIEURES DE POMPES A CHALEUR – NOTE HP-53/98/043/A – 1998.

EDF

GUIDE DE MISE EN ŒUVRE DE SOLUTIONS THERMODYNAMIQUES INDIVIDUELLES EN RESIDENTIEL – NOTE HE-12/00/026 – 2000.

S. BRINDEL-BETH ET P. SETA

LES POMPES A CHALEUR DANS L'HABITAT - QUALITA N°37 – 1994.

M. F. STAATH

Chauffage par pompe à chaleur 6 villas 65690 Barbazan - Débat 13 ans après – Qualita n°37 – 1994.

S. BRINDEL-BETH ET P. SETA

LA POMPE A CHALEUR EN MAISON INDIVIDUELLE. UN MOYEN DE CHAUFFAGE A REHABILITER. – QUALITA N°38 – 1994.

COSTIC E. MICHEL

DIMENSIONNEMENT DES PLANCHERS CHAUFFANTS - RAFRAICHISSANTS – 1995.

COSTIC F. BATARD

UTILISATION DES MATERIAUX DE SYNTHESE DANS LES INSTALLATIONS DE CHAUFFAGE – 1994.

AFF.- Livre blanc sur les fluides frigorigènes, Paris 2001

AFF - Alternatives au R 22 Avantages et inconvénients, Paris, 2003.

AFF - Evolution de la réglementation sur les fluides frigorigènes dans les différents pays d'Europe

Documents constructeurs :**ACOME, ALPHACAN, DELEAGE, FLAMCO, TOSHIBA**